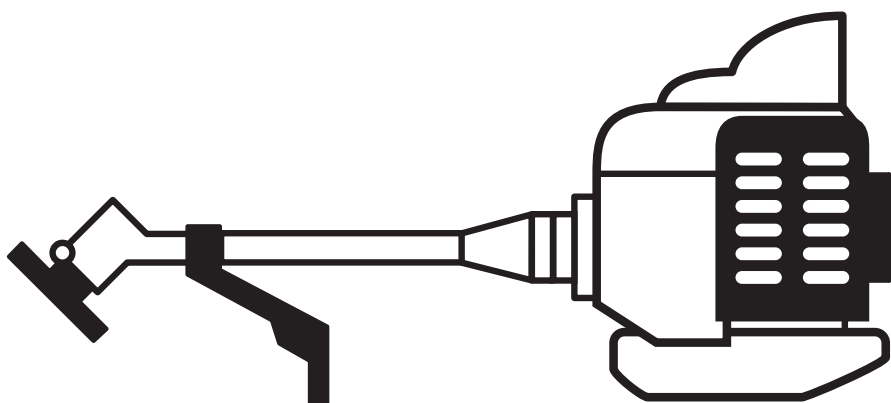




Propriétaire / exploitant du Manuel  
Proprietario / Manuale dell'operatore  
Management / Bedienungsanleitung



BC2000C  
MX21  
MX21H  
MX24  
MX24H  
MX27  
MX27H  
MX33  
MX33H

BC2321RS  
BC2321H-RS  
BC2621RS  
BC2621H-RS  
BC3021RS  
BC3021H-RS  
BC4321RS  
BC4321H-RS

BC420H-RS  
BC4320RS  
BC4320H-RS  
BC500H-RS  
BC5020RS  
BC5020H-RS

Complètement lire et comprendre ce manuel avant d'utiliser ce produit.  
Completamente leggere e comprendere questo manuale prima di utilizzare questo prodotto.  
Vollständig lesen und verstehen Sie diese Anleitung bevor Sie dieses Produkt verwenden.



## AVANT PROPOS

Ce manuel est conçu pour vous familiariser avec les différentes caractéristiques et pièces de l'équipement, et vous assister pendant le montage, le fonctionnement et la maintenance de votre nouvelle débroussailleuse/ coupe-bordures.

Il est impératif que vous lisez et comprenez le contenu du présent manuel avant d'utiliser l'appareil. Pour toute assistance additionnelle, contactez votre distributeur local MARUYAMA agréé.

## PREMESSA

Il presente Manuale del proprietario/operatore è stato messo a punto per aumentare la dimestichezza dell'operatore con le varie caratteristiche e componenti del dispositivo e per facilitare l'utilizzo e la manutenzione del nuovo decespugliatore/tagliaerba a filo.

È fondamentale che tutti gli operatori di questo decespugliatore/tagliaerba a filo abbiano letto e compreso il contenuto del manuale prima di utilizzare il decespugliatore/tagliaerba a filo. Per ulteriore assistenza, contattare i rivenditori autorizzati MARUYAMA sul territorio.

## VORWORT

Dieses Betriebshandbuch soll den Benutzer mit den unterschiedlichen Funktionen und Komponenten. des Geräts sowie mit dem Zusammenbau, den Betrieb und der Wartung der neuen Motorsense / Rasentrimmers vertraut machen.

Alle Benutzer dieser Motorsense / Rasentrimmers müssen den Inhalt dieses Handbuchs vor Nutzung der Motorsense / des Rasentrimmers lesen und verstanden haben. Für zusätzliche Hilfestellungen setzen Sie sich bitte mit Ihrem örtlichen autorisierten MARUYAMA Händler in Kontakt.

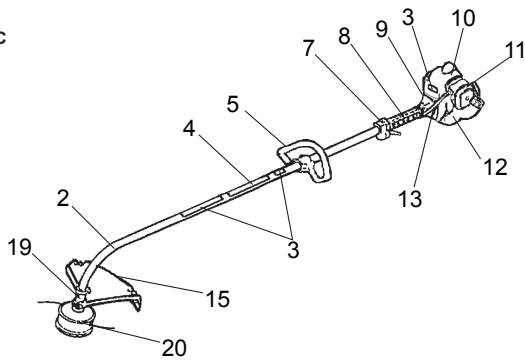
## Table des matières/ Indice/ Inhalt

Avant propos/ Premessa/ Vorwort	1	Avant d'utiliser l'appareil/ Prima della messa in funzione/ Vor den betrieb	16
Table des matières/ Indice /Inhalt	1	Huile et carburant/ Olio e carburante/ Öl und Kraftstoff	16
Description du produit/ Descrizione del prodotto/ /Produktbeschreibung	2	Mélange Essence-Huile/ Miscelazione di benzina e olio/ Mischung von Kraftstoff und Öl	17
Instructions de sécurité/ Istruzioni di sicurezza / Sicherheitshinweise	4	Procédures de démarrage et d'arrêt/Procedura di avvio e di arresto/ Starten und Stoppen	18
Sécurité de l'utilisateur/ Sicurezza dell'operatore/ Betriebssicherheit	4	Réglage de la vitesse de ralenti/ Regolazione del minimo/ Einstellung der Leerlaufdrehzahl	20
Sécurité de la débroussailleuse/coupe-bordures Sicurezza del decespugliatore/tagliaerba a filo Sicherheit Motorsense/Rasentrimmer	5	Fonctionnement/ Funzionamento/ Betrieb	21
Sécurité du carburant/ Sicurezza del carburante/Kraftstoffsicherheit	5	Position de fonctionnement de la débroussailleuse/coupe-bordures Posizione operativa del decespugliatore/tagliaerba a filo Position für Betrieb als Motorsense/zum Rasentrimmen	22
Sécurité de fonctionnement de la débroussailleuse/coupe-bordures Sicurezza operativa del decespugliatore/tagliaerba a filo Betriebssicherheit Motorsense / Rasentrimmer	5	Coupe avec du tête de coupe/ Taglio con testa di taglio/ Schneiden mit dem Trimmerkopf	23
Explication des symboles/ Spiegazione dei simboli/ Zeichenerklärung	6	Direction de coupe de la lame de la débroussailleuse Direzione di taglio della lama del decespugliatore Schneiderichtung der Freischneiderklinge	24
Montage/ Assemblaggio/ Montage	7	Lames/ Lame di taglio/ Schneideklingen	24
Montage du moteur et de l'arbre moteur/ Assemblaggio del gruppo motore e albero di trasmissione/ Motor und Stangeneinheit	7	Maintenance/ Manutenzione/ Wartung	25
Installation de la poignée circulaire/ Montaggio del manico ad anello/ Installation Schlaufengriff	7	Filtre à air/ Filtro dell'aria/ Luftfilter	25
Installation de la poignée en forme de corne/Montaggio del manico a corno/ Installation Horngriff	7	Filtre à carburant / Filtro carburante/ Kraftstofffilter	26
Connexion du câble d'accélérateur et des câbles du commutateur Stop/ Collegamento del cavo dell'acceleratore e dei fili dell'interruttore d'arresto/ Verkabelung Gaszug und Notausschalter	8	Bougie/ Candela/ Zündkerze	26
Installation de la protection/ Montaggio della protezione/ Installation Schutzabdeckung	11	Arbre moteur flexible/ Albero di trasmissione flessibile/ Flexible Antriebswelle	27
Installation du dispositif de coupe/Montaggio dell'accessorio di taglio/ Installation Scheidwerkzeug	12	Renvoi d'angle/ Coppia conica/ Getriebegehäuse	27
Installation du protège-lame/ Montaggio della copertura della lama/ Installation Klingenabdeckung	15	Nettoyage général et réglages/ Pulizia generale e serraggio/ Allgemeines zur Säuberung und zu den Befestigungsvorrichtungen	28
Fixation de la sangle/harnais Fissaggio della cinghia/imbracatura Anbringen Gurt/ Geschir	15	Entreposage/ Stoccaggio/ Lagerung	28
		Résolution de problèmes/ Risoluzione dei problemi/ /Fehlerbehebung	29
		Spécifications/ Specifiche/ Spezifikationen	30
		Données techniques/ Dati tecnici/ Technische Angaben	32

# DESCRIPTION DU PRODUIT/DESCRIZIONE DEL PRODOTTO/PRODUKTBESCHREIBUNG

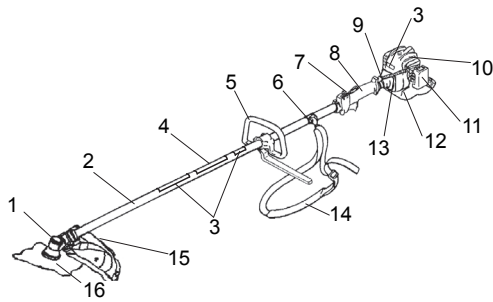
FRANÇAIS

BC2000C



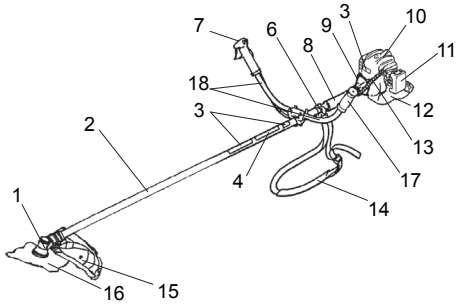
1. Renvoi d'angle
2. Arbre
3. Étiquette de sécurité
4. Nom de modèle
5. Poignée circulaire
6. Anneau pour courroie d'épaule
7. Commande d'accélérateur et commutateur STOP
8. Poignée de l'arbre
9. Carter du tambour d'embrayage
10. Moteur
11. Filtre à air
12. Réservoir de carburant
13. Câble d'accélérateur et câbles du commutateur STOP
14. Sangle d'épaule
15. Protecteur du dispositif de coupe
16. Lame de la débroussailluse
17. Poignée
18. Poignée en forme de corne
19. Coffrage du palier
20. Tête de coupe
21. Harnais d'épaule

MX21  
MX24  
MX27  
MX33  
BC2321RS  
BC2621RS

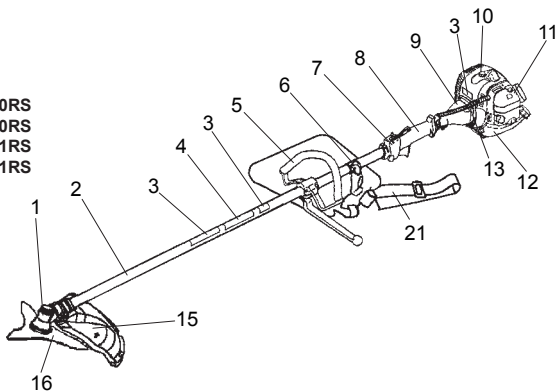


1. Coppia conica
2. Gruppo albero
3. Decalcomania di sicurezza
4. Denominazione del modello
5. Manico ad anello
6. Anello accessorio per tracolla
7. Leva del gas e interruttore d'arresto
8. Impugnatura dell'albero
9. Alloggiamento del tamburo frizione
10. Motore
11. Filtro dell'aria
12. Serbatoio del carburante
13. Cavo dell'acceleratore e fili dell'interruttore d'arresto
14. Cinghia per le spalle
15. Protezione accessorio di taglio
16. Lama del decespugliatore
17. Impugnatura del manico
18. Manico a corno
19. Scatola del cuscinetto
20. Testa di taglio
21. Imbracatura per le spalle

MX21H  
MX24H  
MX27H  
MX33H  
BC2321H-RS  
BC2621H-RS

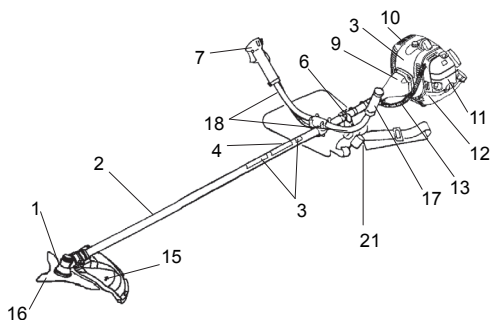


BC4320RS  
BC5020RS  
BC3021RS  
BC4321RS



1. Getriebegehäuse
2. Stangeneinheit
3. Sicherheitsaufkleber
4. Modellname
5. Schlaufengriff
6. Befestigungsring für Schulterschleife
7. Gashebel und Notausschalter
8. Stangenhaltevorrichtung
9. Kupplungstrommelgehäuse
10. Motor
11. Luftfilter
12. Öltank
13. Kabel Gaszug und Notausschalter
14. Schultergurt
15. Abdeckung Schneidwerkzeug
16. Motorsensenklinge
17. Griff
18. Horngriff
19. Lagergehäuse
20. Trimmerkopf
21. Schultergeschirr

BC420H-RS  
BC500H-RS  
BC4320H-RS  
BC5020H-RS  
BC3021H-RS  
BC4321H-RS



ITALIANO

DEUTSCH

# ÉTIQUETTES DE SÉCURITÉ (SUR ARBRE) / DECALCOMANIA DI SICUREZZA (SULL'ALBERO) / SICHERHEITSAUFKLEBER (AUF GESTÄNGE)



[Sauf pour BC2000C]  
[Tranne che per BC2000C]  
[Außer BC2000C]  
(P/N 223188)



[BC2000C]  
(P/N 220810)



[BC2321RS  
BC2321H-RS]  
(P/N 231468)



[MX21, MX21H]  
(P/N 233477)



[BC2000C, BC2621RS  
BC2621H-RS, BC3021RS  
BC3021H-RS]  
(P/N 231264)



[MX24, MX24H, MX27  
MX27H, MX33, MX33H]  
(P/N 228043)



[BC420H-RS, BC500H-RS  
BC4320RS, BC4320H-RS  
BC5020RS, BC5020H-RS  
BC4321RS, BC4321H-RS]  
(P/N 228207)

# ÉTIQUETTES DE SECURITE (SUR MOTEUR) / DECALCOMANIA DI SICUREZZA (SUL MOTORE) / SICHERHEITSAUFKLEBER (AUF MOTOR)



[BC2000C]  
[Toutes les séries MX sauf pour MX33 et MX33H]  
[TUTTE le serie MX tranne MX33 e MX33H]  
[ALLE MX-Serien außer MX33 und MX33H]  
(P/N 284587)

[BC420H-RS, BC500H-RS]  
(P/N 265696)



[MX33, MX33H, BC4320RS  
BC4320H-RS, BC5020RS, BC5020H-RS,  
BC2321RS, BC2321H-RS, BC2621RS  
BC2621H-RS, BC3021RS, BC3021H-RS  
BC4321RS, BC4321H-RS]  
(P/N 265694)

Approbation CE pour les émissions  
Approvazione CE per le emissioni  
Emissionen von EG zugelassen

[BC2000C, MX21 MX21H]  
(P/N 289022)

[MX24, MX24H]  
(P/N 283993)

[MX27, MX27H]  
(P/N 284381)

[MX33, MX33H]  
(P/N 284386)

[BC420H-RS]  
(P/N 287403)

[BC500H-RS]  
(P/N 281573)

[BC4320RS,  
BC4320H-RS]  
(P/N 287404)

[BC5020RS,  
BC5020H-RS]  
(P/N 287405)

[BC2321RS,  
BC2321H-RS]  
(P/N 271996)

[BC2621RS,  
BC2621H-RS]  
(P/N 271997)

[BC3021RS,  
BC3021H-RS]  
(P/N 284388)

[BC4321RS,  
BC4321H-RS]  
(P/N 287141)

Les étiquettes de sécurité sont facilement visibles pour l'utilisateur et elles sont situées dans toutes les zones de danger potentiel. Remplacez toute étiquette endommagée ou manquante.

Gli adesivi di sicurezza e le istruzioni sono facilmente visibili per l'operatore e si trovano vicino a tutte le aree di potenziale pericolo. Sostituire tutti gli adesivi danneggiati o mancanti.

Die Sicherheitsaufkleber sind für den Arbeiter leicht ersichtlich und befinden sich neben jedem potentiellen Gefahrenbereich. Beschädigte oder verloren gegangene Aufkleber sind zu ersetzen.



## INSTRUCTIONS DE SÉCURITÉ

Le système d'avertissements du présent manuel identifie les risques potentiels et contient des messages de sécurité spéciaux qui vous aideront, à vous et à d'autres personnes, à éviter des lésions corporelles, voire la mort.

**▲ DANGER** **▲ AVERTISSEMENT** **▲ PRÉCAUTION** sont des mots-clé qui identifient le niveau de danger.

**▲ DANGER** indique un danger très élevé susceptible de provoquer des lésions graves ou la mort, en cas de non-respect des consignes de sécurité recommandées.

**▲ AVERTISSEMENT** indique un danger susceptible de provoquer des lésions graves ou la mort, en cas de non-respect des consignes de sécurité recommandées.

**▲ PRÉCAUTION** indique un danger susceptible de provoquer des lésions modérées à bénignes, en cas de non-respect des consignes de sécurité recommandées. Deux autres mots sont également utilisés pour mettre en évidence l'information : "Important" souligne l'importance de l'information mécanique spéciale et "Remarque" attire l'attention sur les informations d'ordre général et dignes d'intérêt.

## SÉCURITÉ DE L'UTILISATEUR

1. Avant d'utiliser cet appareil, lisez attentivement l'intégralité du présent manuel d'utilisation et assimilez son contenu.
2. Veillez à toujours porter des lunettes et des casques de sécurité.
3. Portez toujours des pantalons longs, des chemises à manches longues, des bottes et des gants. Ne portez pas de vêtements amples, de bijoux, de bermudas, de sandales, ni ne travaillez pieds nus. Attachez vos cheveux au-dessus de vos épaules.
4. N'utilisez jamais la débroussailleuse/coupe-bordures si vous êtes fatigué, malade ou sous l'emprise de l'alcool, de la drogue ou de la médication.
5. Ne démarrez jamais, ni ne faites tourner le moteur dans un lieu ou un bâtiment clos. La respiration des gaz d'échappement peut entraîner la mort.
6. Nettoyez les poignées de toute trace d'huile, de carburant et de saleté.

## ISTRUZIONI DI SICUREZZA

Il sistema di avvertimento nel presente manuale identifica i potenziali pericoli e presenta particolari messaggi di sicurezza che aiutano te e gli altri a evitare lesioni personali o decesso.

**▲ PERICOLO** **▲ AVVERTENZA** **▲ ATTENZIONE** sono termini che identificano un livello di rischio.

**▲ PERICOLO** segnala un rischio estremo, che provocherà lesioni gravi o morte nel caso in cui non si seguano le precauzioni raccomandate.

**▲ AVVERTENZA** segnala un rischio che potrebbe provocare lesioni gravi o morte nel caso in cui non si seguano le precauzioni raccomandate.

**▲ ATTENZIONE** segnala un rischio in grado di provocare lesioni minori o di grado moderato nel caso in cui non si seguano le precauzioni raccomandate. Per evidenziare le informazioni sono utilizzate altre due parole. "Importante" richiama l'attenzione a particolari informazioni meccaniche e "Nota" sottolinea le informazioni di carattere generale che meritano una particolare attenzione.

## SICUREZZA DELL'OPERATORE

1. Leggere il presente manuale in ogni sua parte e comprenderne il contenuto prima di utilizzare il prodotto. Occorre avere una completa dimestichezza con il corretto uso del prodotto.
2. Indossare sempre una protezione per gli occhi e per l'udito.
3. Indossare sempre pantaloni lunghi pesanti, una camicia a maniche lunghe, stivali e guanti. Non indossare abiti svolazzanti, gioielli, pantaloni corti, sandali né piedi nudi. Legare i capelli in maniera tale che arrivino all'altezza delle spalle.
4. Non utilizzare mai il decespugliatore/tagliaerba a filo in condizioni di stanchezza, malattia, sotto l'influenza di alcool, droghe o farmaci.
5. Non avviare mai il motore all'interno di un locale o di un edificio chiusi. L'inhalazione dei gas di scarico può risultare letale.
6. Mantenere le impugnature prive d'olio, carburante e sporizia.

## SICHERHEITSHINWEISE

Das Warnsystem dieses Handbuchs erkennt mögliche Gefahren und enthält spezifische Sicherheitsnachrichten, die Ihnen und anderen dabei helfen, Körperverletzungen und sogar Todesfälle zu vermeiden.

**▲ GEFAHR** **▲ WARNUNG** **▲ ACHTUNG** sind Signalwörter zur Erkennung der Gefahrenstufen.

**▲ GEFAHR** zeigt eine extreme Gefahrensituation an, die zu ernsthaften Verletzungen und sogar dem Tod führen kann, sofern die empfohlenen Schutzmaßnahmen nicht beachtet werden.

**▲ WARNUNG** zeigt eine Gefahrensituation an, die zu ernsthaften Verletzungen und sogar dem Tod führen kann, sofern die empfohlenen Schutzmaßnahmen nicht beachtet werden.

**▲ ACHTUNG** zeigt eine Gefahrensituation an, die zu geringeren oder mäßigen Verletzungen führen kann, sofern die empfohlenen Schutzmaßnahmen nicht beachtet werden. Zusätzlich werden zwei weitere Wörter zum Hervorheben von Informationen verwendet. „Wichtig“ weist auf besondere mechanische Informationen hin und „Anmerkung“ stellt allgemeine Informationen heraus, die beachtet werden sollten.

## BETRIEBSSICHERHEIT

1. Vor Gebrauch der Motorsense / des Rasentrimmers muss das vorliegende Handbuch gelesen und verstanden werden. Achten Sie darauf, dass Sie mit dem korrekten Gebrauch der Motorsense / des Rasentrimmers vertraut sind.
2. Beim Gebrauch ist immer ein Augen- und Gehörschutz zu tragen.
3. Es sind immer lange Hosen, ein langärmeliges Shirt, Stiefel und Handschuhe zu tragen. Keine lose Kleidung, Schmuck, kurze Hosen oder Sandalen tragen und nicht barfuß arbeiten. Sichern Sie die Haare so, dass sie nicht länger als schulterlang sind.
4. Benutzen Sie die Motorsense / den Rasentrimmer niemals, wenn Sie müde oder krank sind bzw. unter Einfluss von Alkohol, Drogen oder Medikamenten stehen.
5. Starten Sie den Motor niemals in geschlossenen Räumen oder Gebäuden. Das Einatmen der Abgase kann zum Tod führen.
6. Achten Sie darauf, dass die Haltegriffe kein Öl, Kraftstoff oder sonstigen Schmutz enthalten.

## SÉCURITÉ DE LA DÉBROUSSAILLEUSE/COUPE-BORDURES

1. Avant d'entreprendre toute opération d'entretien ou de réparation sur l'appareil, arrêtez le moteur et attendez que le dispositif de coupe s'immobilise complètement.
2. Assurez-vous que la débroussailleuse/coupe-bordures est correctement montée et que le dispositif de coupe est bien mis en place et fermement vissé, tel qu'il est indiqué à la section Montage, à la page 7.
3. Avant chaque utilisation, inspectez la débroussailleuse/coupe-bordures. Changez toute pièce endommagée. Recherchez toute fuite de carburant. Vérifiez que les pièces de fixation sont en place et correctement vissées. Suivez les instructions de maintenance détaillées au début de la page 25.
4. Assurez-vous que le dispositif de coupe ne tourne pas lorsque le moteur est au ralenti. Pour en savoir plus, reportez-vous à la section Réglage de la vitesse de ralenti, page 20.
5. Avant d'utiliser la débroussailleuse/coupe-bordures, inspectez le dispositif de coupe et remplacez toute pièce craquelée, ébréchée ou abîmée.
6. Assurez-vous que le dispositif de coupe est correctement installé et positionné avant d'utiliser la débroussailleuse/coupe-bordures.
7. N'utilisez jamais un dispositif de coupe ou une pièce de rechange non approuvés par MARUYAMA.
8. Réalisez la maintenance en conformité avec les intervalles et les procédures recommandées à la section Maintenance, au début de la page 25.
9. En cas de problèmes de fonctionnement ou de vibration excessive, arrêtez immédiatement le moteur et inspectez l'unité pour identifier la cause du problème. Si vous ne parvenez pas à déterminer la cause du problème ou ne pouvez effectuer la réparation vous-même, retournez la débroussailleuse/coupe-bordures chez votre distributeur MARUYAMA.

## SÉCURITÉ DU CARBURANT

1. L'essence est hautement inflammable et doit être soigneusement manipulée et entreposée. Utilisez un bidon homologué pour entreposer l'essence ou le mélange de carburant et d'huile.
2. Faites le mélange et le remplissage en essence à l'extérieur, à l'abri de flammes ou d'étincelles.
3. Ne fumez pas à proximité de récipients contenant du carburant et de la débroussailleuse/coupe-bordures ou lorsque vous utilisez l'appareil.
4. Ne remplissez pas le réservoir de carburant de façon excessive. Arrêtez de remplir à 10 mm de la partie supérieure du réservoir.
5. Avant d'allumer le moteur, nettoyez le carburant renversé.

## SICUREZZA DEL DECESPUGLIATORE/TAGLIAERBA A FILO

1. Prima di invertire il decespugliatore/tagliaerba a filo, di svolgere la manutenzione o di lavorare sulla macchina, spegnere il motore e assicurarsi che l'accessorio di taglio abbia smesso completamente di ruotare.
2. Assicurarsi che il decespugliatore/tagliaerba a filo sia assemblato correttamente e che l'accessorio di taglio sia montato e fissato correttamente come indicato al paragrafo Assemblaggio, pagina 7.
3. Esaminare il decespugliatore/tagliaerba a filo prima dell'utilizzo. Sostituire i componenti danneggiati. Verificare la presenza di perdite di carburante. Assicurarsi che tutti gli elementi di fissaggio siano correttamente posizionati e fissati in maniera sicura. Seguire le istruzioni di manutenzione che iniziano a pagina 25.
4. Assicurarsi che l'accessorio di taglio non ruoti quando il motore è al minimo. Consultare Regolazione del minimo, pagina 20.
5. Prima di usare il decespugliatore/tagliaerba a filo, esaminare l'accessorio di taglio e sostituire eventuali parti incrinata, scheggiate o danneggiate.
6. Prima di usare il decespugliatore/tagliaerba a filo, assicurarsi che l'accessorio di taglio sia montato e posizionato correttamente.
7. Non utilizzare mai un accessorio di taglio o pezzi di ricambio non approvati da MARUYAMA.
8. Eseguire la manutenzione del decespugliatore/tagliaerba a filo attenendosi agli intervalli e alle procedure di manutenzione raccomandati al paragrafo manutenzione, che inizia a pagina 25.
9. Se si verificano problemi di funzionamento o vibrazioni eccessive, spegnere immediatamente e controllare l'unità, per verificare la causa dei problemi. Qualora non fosse possibile determinare la causa o non si fosse in grado di eseguire la riparazione, portare il decespugliatore/tagliaerba a filo ad un centro di assistenza MARUYAMA perché venga riparato.

## SICUREZZA DEL CARBURANTE

1. La benzina è altamente infiammabile e deve essere maneggiata e stoccata con prudenza. Utilizzare un contenitore adatto per la conservazione della benzina e/o carburante/miscela.
2. Miscelare e travasare il carburante all'esterno, lontano da scintille o fiamme.
3. Non fumare nei pressi dei contenitori di stoccaggio del carburante o del decespugliatore/tagliaerba a filo. Non fumare mentre si sta utilizzando il decespugliatore/tagliaerba a filo.
4. Non riempire eccessivamente il serbatoio del carburante. Interrompere il riempimento a circa 10mm dalla parte superiore del serbatoio.
5. Prima di avviare il motore, ripulire il carburante eventualmente fuoriuscito.

## SICHERHEIT MOTORSSENSE / RASENTRIMMER

1. Bevor Sie die Motorsense / den Rasentrimmer umdrehen bzw. Wartungs- oder andere Arbeiten an dem Gerät ausführen, stellen Sie den Motor aus und achten Sie darauf, dass das Schneidwerkzeug vollständig still steht.
2. Achten Sie darauf, dass die Motorsense / der Rasentrimmer korrekt zusammengebaut ist und dass das Schneidwerkzeug gemäß dem Montagekapitel (Seite 7) korrekt installiert und sicher befestigt ist.
3. Überprüfen Sie die Motorsense / den Rasentrimmer vor jedem Gebrauch. Beschädigte Teile sind zu ersetzen. Überprüfen Sie Ölverluste. Achten Sie darauf, dass sich alle Befestigungsteile an ihrem Ort befinden und sicher angezogen sind. Befolgen Sie die Wartungsanweisungen von Seite 25.
4. Achten Sie darauf, dass sich das Schneidwerkzeug im Motorleerlauf nicht dreht. Siehe Einstellung der Leerlaufdrehzahl, Seite 20.
5. Überprüfen Sie das Schneidwerkzeug und ersetzen Sie gerissene, angeschlagene oder beschädigte Teile vor dem Gebrauch der Motorsense / des Rasentrimmers.
6. Achten Sie darauf, dass das Schneidwerkzeug vor dem Gebrauch der Motorsense / des Rasentrimmers korrekt installiert und positioniert ist.
7. Verwenden Sie niemals Schneidwerkzeug oder Ersatzteile, die nicht MARUYAMA genehmigt wurden.
8. Führen Sie Wartungsarbeiten an der Motorsense / dem Rasentrimmer gemäß den im Kapitel Wartung ab Seite 25 beschriebenen Wartungsintervallen und -vorgehen aus.
9. Bei Betriebsproblemen oder exzessiven Vibrationen stoppen Sie unverzüglich das Gerät und überprüfen Sie die Ursache. Ist diese nicht feststellbar oder übersteigt die Behebung Ihre Möglichkeiten, bringen Sie die Motorsense / den Rasentrimmer Ihrem MARUYAMA-Händler zur Reparatur zurück.

## KRAFTSTOFFSICHERHEIT

1. Kraftstoff ist sehr leicht entzündbar und muss mit Vorsicht behandelt und gelagert werden. Nutzen Sie zur Lagerung des Kraftstoffs bzw. der Kraftstoff-Öl-Mischung einen zugelassenen Behälter.
2. Schütten Sie das Öl im Freien um und vermischen Sie es im Freien, wo keine Funken oder Flammen entstehen können.
3. In der Nähe der Motorsense / des Rasentrimmers oder während des Gebrauchs der Motorsense / des Rasentrimmers darf nicht geraucht werden.
4. Überfüllen Sie den Öltank nicht. Füllen Sie ihn nur bis zu 10 mm unterhalb des Rands auf.
5. Wischen Sie eventuell verschüttetes Öl vor dem Starten des Motors weg.
6. Starten Sie den Motor der Motorsense / des Rasentrimmers niemals im Umkreis von 3 m von der Auffüllstation.

6. Avant de démarrer le moteur, éloignez la débroussailleuse/coupe-bordures de 3 m au moins du lieu de remplissage de carburant.
7. Ne retirez pas le bouchon du réservoir de carburant tout juste après avoir arrêté le moteur.
8. Avant de remettre du carburant, laissez refroidir le moteur.
9. Videz le réservoir de carburant avant de ranger l'appareil.
10. Entreposez le carburant et la débroussailleuse/coupe-bordures à l'abri de flammes nues, d'étincelles ou de chaleur excessive. Assurez-vous que les vapeurs de carburant n'atteignent pas les étincelles ou flammes nues de chauffe-eau, de fours, de moteurs électriques, etc.

## SÉCURITÉ DE FONCTIONNEMENT DE LA DÉBROUSSAILLEUSE/COUPE-BORDURES

1. CETTE DÉBROUSSAILLEUSE/COUPE-BORDURES PEUT PROVOQUER DES BLESSURES GRAVES. Lisez attentivement les instructions. Familiarisez-vous avec les commandes et le fonctionnement de l'appareil.
2. Ne laissez jamais un enfant utiliser la débroussailleuse/coupe-bordures. Ce n'est pas un jouet. Autorisez l'utilisation de l'appareil exclusivement aux personnes qui ont lu la présente le présent manuel.
3. Évitez d'utiliser la débroussailleuse/coupe-bordures à proximité de roches, de graviers, de pierres et d'autres matériaux qui pourraient se transformer en projectiles dangereux.
4. Ne laissez pas les enfants, passants et animaux s'approcher de la zone de travail, dans un rayon de 15m.
5. Si une personne s'approche de vous, éteignez la débroussailleuse/coupe-bordures et attendez que le dispositif de coupe cesse de tourner avant de vous adresser à elle.
6. Utilisez uniquement la débroussailleuse/coupe-bordures à la lumière du jour ou sous un éclairage artificiel adéquat.
7. N'utilisez jamais la débroussailleuse/coupe-bordures sans les protections appropriées en place.
8. Maintenez toujours une distance appropriée des pièces rotatives. Restez éloigné des surfaces chaudes telles que le silencieux.
9. Lorsque vous coupez de grands arbustes ou de petits arbres, faites déplacer la débroussailleuse de droite à gauche pour éviter tout risque de rebond.
10. Pendant l'utilisation de l'appareil, demeurez bien campé sur vos jambes et gardez votre équilibre.
11. Utilisez les accessoires corrects. N'utilisez pas la débroussailleuse/coupe-bordures pour une tâche qui n'est pas recommandée par MARUYAMA.

## SICUREZZA OPERATIVA DEL DECESPUGLIATORE/TAGLIAERBA A FILO

6. Prima di avviare il motore, spostare il decespugliatore/tagliaerba a filo ad almeno 3 metri dal luogo in cui è conservato il carburante.
7. Non togliere il tappo del serbatoio del carburante del decespugliatore/tagliaerba a filo subito dopo aver spento il motore.
8. Prima di effettuare rifornimento, consentire il raffreddamento del motore.
9. Prima di conservare l'apparecchio, svuotare completamente il serbatoio e far funzionare il motore fino all'esaurimento del carburante.
10. Conservare il carburante e il decespugliatore/tagliaerba a filo lontano da fiamme aperte, scintille e calore eccessivo. Assicurarsi che i vapori del carburante non raggiungano le scintille né le fiamme aperte provenienti da dispositivi di riscaldamento, fornaci, motori elettrici, ecc.

## SICUREZZA OPERATIVA DEL DECESPUGLIATORE/TAGLIAERBA A FILO

1. QUESTO DECESPUGLIATORE/TAGLIAERBA A FILO PUÒ PROVOCARE LESIONI GRAVI. Leggere attentamente le istruzioni. Conoscere molto bene tutti i controlli e il corretto uso del decespugliatore/tagliaerba a filo.
2. Impedire che i bambini utilizzino il decespugliatore/tagliaerba a filo. Non è un giocattolo. Impedire che gli adulti utilizzino l'apparecchio senza aver letto questo manuale d'uso.
3. Evitare di utilizzare il decespugliatore/tagliaerba a filo vicino a rocce, ghiaia, pietre e materiali simili, che potrebbero danneggiarlo.
4. Mantenere i bambini, i presenti e gli animali ad una distanza di 15 m dall'operatore e dal decespugliatore/tagliaerba a filo.
5. Se qualcuno si avvicina mentre si sta usando il decespugliatore/tagliaerba a filo, arrestare il motore e la rotazione dell'accessorio di taglio.
6. Utilizzare il decespugliatore/tagliaerba a filo solo durante le ore diurne o in presenza di un'adeguata illuminazione artificiale.
7. Non utilizzare mai il decespugliatore/tagliaerba a filo senza adeguate protezioni attive.
8. Non mettere le mani o i piedi vicino o sotto le parti rotanti. Mantenersene sempre a distanza di sicurezza. Mantenere il corpo lontano dall'accessorio di taglio rotante e dalle superfici calde come il silenziatore.
9. Quando si tagliano cespugli molto folti o piccoli alberi, far oscillare sempre il decespugliatore da destra a sinistra per evitare contraccolpi.
10. Mantenere una posizione e un bilanciamento sicuri. Non stirarsi troppo.
11. Utilizzare l'utensile giusto per il lavoro che deve essere svolto. Non usare il decespugliatore/tagliaerba a filo per lavori non raccomandati da MARUYAMA.

## SICHERHEIT MOTORSSENSE / RASENTRIMMER

7. Den Tankdeckel der Motorsense / des Rasentrimmers nicht unmittelbar nach Abstellen des Motors entfernen.
8. Lassen Sie den Motor vor dem Auftanken erst abkühlen.
9. Lassen vor der Gerätelagerung Sie den Tank erst ablaufen und den Motor trocken laufen.
10. Lagern Sie das Öl und die Motorsense / den Rasentrimmer nicht in der Nähe von offenen Flammen, Funken oder übermäßiger Hitze. Achten Sie darauf, dass keine Treibstoffdämpfe in die Nähe von Funken oder offenen Flammen von Wassererhitzern, Brennöfen, elektrischen Motoren usw. gelangen.

## BETRIEBSICHERHEIT MOTORSSENSE / RASENTRIMMER

1. DIESE MOTORSSENSE / DIESER RASENTRIMMER KANN ERNSTHAFTE VERLETZUNGEN VERURSACHEN. Lesen Sie eingehend die Bedienungsanleitung. Achten Sie darauf, dass Sie mit allen Steuerelementen und dem korrekten Gebrauch der Motorsense / des Rasentrimmers vertraut sind.
2. Lassen Sie Kinder niemals die Motorsense / den Rasentrimmer benutzen. Dies ist kein Spielzeug. Lassen Sie Erwachsene niemals das Gerät benutzen, bevor sie nicht das Betriebshandbuch gelesen haben.
3. Vermeiden Sie den Gebrauch der Motorsense / des Rasentrimmers in der Nähe von Felsen, Kies, Steinen und ähnlichem Material, das zu gefährlichen Fluggeschossen werden kann.
4. Kinder, Zuschauer und Tiere dürfen sich nicht innerhalb eines Umkreises von 15 m von dem Arbeiter und der Motorsense / dem Rasentrimmer aufhalten.
5. Nähert sich Ihnen während des Gebrauchs der Motorsense / des Rasentrimmers jemand, schalten Sie den Motor und die Drehung des Schneidwerkzeugs aus.
6. Nutzen Sie die Motorsense / den Rasentrimmer nur bei Tageslicht oder hellem künstlichen Licht.
7. Nutzen Sie die Motorsense / den Rasentrimmer niemals ohne die entsprechenden Schutzabdeckungen.
8. Achten Sie darauf, dass niemals Hände oder Füße in die Nähe oder unter die Drehteile gelangen. Lassen Sie diesen Bereich immer frei. Nähern Sie kein Körperteil dem drehenden Schneidwerkzeug oder heißen Oberflächen, wie z.B. dem Auspuff.
9. Zum Vermeiden von Rückschlägen führen Sie die Motorsense / den Rasentrimmer beim Schneiden von hartem Unterholz oder kleinen Bäumen immer von rechts nach links.
10. Achten Sie auf einen guten Stand und eine gute Balance. Versuchen Sie nicht, außerhalb der Reichweite zu schneiden.
11. Verwenden Sie für Ihre Arbeit das adäquate Werkzeug. Verwenden Sie die Motorsense / den Rasentrimmer nicht für Arbeiten, die nicht von MARUYAMA empfohlen sind.

# EXPLICATION DES SYMBOLES/SPIEGAZIONE DEI SIMBOLI / ZEICHENERKLÄRUNG



Indique Avertissement, Danger et Précaution.  
Indica avvertenza, pericolo e precauzione.  
Bedeutet Warnung, Gefahr und Vorsicht.



Lisez et assimilez le présent Manuel d'utilisation.  
È necessario leggere e comprendere il manuale del proprietario/ d'uso.  
Lesen und verstehen Sie dieses Betriebshandbuch.



Portez un casque de sécurité en cas de risque de chute d'objets.  
Se vi è il rischio di caduta di oggetti, indossare una protezione per il capo.  
Bei Gefahr von herunterfallenden Gegenständen ist ein Kopfschutz zu tragen.

Portez des lunettes de sécurité lorsque vous utilisez la débroussailleuse/coupe-bordures.  
Indossare una protezione per gli occhi quando si usa il tagliaerba a filo/decespugliatore.  
Während des Betriebs der Motorsense / des Rasentrimmers ist ein Augenschutz zu tragen.

Portez une protection pour les oreilles lorsque vous utilisez la débroussailleuse/coupe-bordures.  
Indossare una protezione dell'udito quando si usa il tagliaerba a filo/decespugliatore.  
Während des Betriebs der Motorsense / des Rasentrimmers ist ein Gehörschutz zu tragen.



Portez toujours des gants lorsque vous utilisez la débroussailleuse avec une lame métallique.  
Quando si usa il decespugliatore con lama metallica, indossare guanti.  
Beim Gebrauch der Motorsense mit Metallklinge sind Handschuhe zu tragen.



Portez des bottes de sécurité lorsque vous utilisez la débroussailleuse avec une lame métallique.  
Quando si usa il decespugliatore con lama metallica, indossare una protezione per i piedi.  
Beim Gebrauch der Motorsense mit Metallklinge ist Fußschutz zu tragen.



N'approchez pas vos mains à un dispositif de coupe rotatif  
Non mettere le mani vicino o sotto l'accessorio di taglio rotante  
Achten Sie darauf, dass niemals Hände in die Nähe oder unter die Drehteile gelangen



N'approchez pas vos pieds à un dispositif de coupe rotatif.  
Non mettere i piedi vicino o sotto l'accessorio di taglio rotante.  
Achten Sie darauf, dass niemals Füße in die Nähe oder unter die Drehteile gelangen.



La distance entre l'appareil et les passants doit être d'au moins 15 m.  
La distanza tra la macchina e i presenti dev'essere di almeno 15 m.  
Der Abstand zwischen dem Gerät und Zuschauern muss 15 m betragen.



Faites attention aux objets susceptibles de rebondir.  
Attenzione agli oggetti che possono rimbalzare o schizzare.  
Vorsicht vor ausgeworfenen Gegenständen, wie z.B. Querschläger.



Danger d'incendie : l'essence est hautement inflammable. Ne remplissez jamais le réservoir d'essence de la débroussailleuse/ coupe-bordures quand le moteur est chaud ou en fonctionnement. Il est strictement interdit de fumer en manipulant l'essence ou d'approcher une source de chaleur au carburant. La respiration des gaz d'échappement peut entraîner la mort. Ne démarrez jamais, ni ne faites tourner le moteur dans un lieu ou un bâtiment clos.

Pericolo d'incendio: la benzina è altamente infiammabile. Non aggiungere mai carburante al decespugliatore/tagliaerba a filo con un motore in funzione o caldo. Non fumare né collocare altre fonti di calore vicino al carburante. L'inalazione dei gas di scarico può risultare letale. Non avviare mai il motore all'interno di un locale o di un edificio chiuso.

Brandgefahr: Kraftstoff ist entzündbar. Füllen Sie niemals bei laufendem oder heißem Motor Kraftstoff in die Motorsense / den Rasentrimmer. In der Nähe von Kraftstoff darf nicht geraucht und es dürfen keine Hitzequellen platziert werden. Das Einatmen der Abgase führt zum Tod. Starten Sie den Motor niemals in geschlossenen Räumen oder Gebäuden.



La respiration des gaz d'échappement peut entraîner la mort. Ne démarrez jamais, ni ne faites tourner le moteur dans un lieu ou un bâtiment clos.  
L'inalazione dei gas di scarico può risultare letale. Non avviare mai il motore all'interno di un locale o di un edificio chiuso.  
Das Einatmen der Abgase führt zum Tod. Starten Sie den Motor niemals in geschlossenen Räumen oder Gebäuden.



Mise en garde sur les surfaces de chaleur : le contact peut provoquer des brûlures. Le moteur est très chaud en fonctionnement et pendant un instant après son arrêt. Veillez à ne pas toucher les différentes parties du moteur à savoir le cylindre, le silencieux et le renvoi d'angle.

Avvertenza superficie calda: Il contatto può provocare ustioni. Durante l'uso e per qualche tempo dopo l'arresto del motore, il motore e la Coppia conica sono molto caldi. Non toccare le superfici calde dell'apparecchio, quali il cilindro, il silenziatore e la Coppia conica.

Heiße Oberflächen Warnung: Der Kontakt kann zu Verbrennungen führen. Während des Gebrauchs und einige Zeit nach Stillstand des Motors sind der Motor und das Getriebegehäuse sehr heiß. Heiße Oberflächen des Geräts, wie der Zylinder, der Auspuff und das Getriebegehäuse, dürfen nicht berührt werden.



Les machines équipées de lame de coupe peuvent être projetées violemment d'un côté quand la lame heurte un objet fixe. Ce phénomène est appelé rebond. La lame peut amputer un bras ou une jambe. Toujours opérer un mouvement de balayage de droite à gauche.

Le macchine dotate di disco di taglio essere scagliate violentemente a lato in caso di contatto della lama con un oggetto fisso. Questo fenomeno è denominato contraccolpo della lama. La lama può amputare un braccio o una gamba. Muovere sempre il decespugliatore da destra verso sinistra.

Maschinen mit Säge- oder Grasklingen können heftig zur Seite geschleudert werden, wenn die Klinge auf einen festen Gegenstand trifft. Dies wird als rückschlag entsteht. Die Klinge kann Arme oder Beine durchtrennen. Freischneider stets von rechts nach links schwenken.

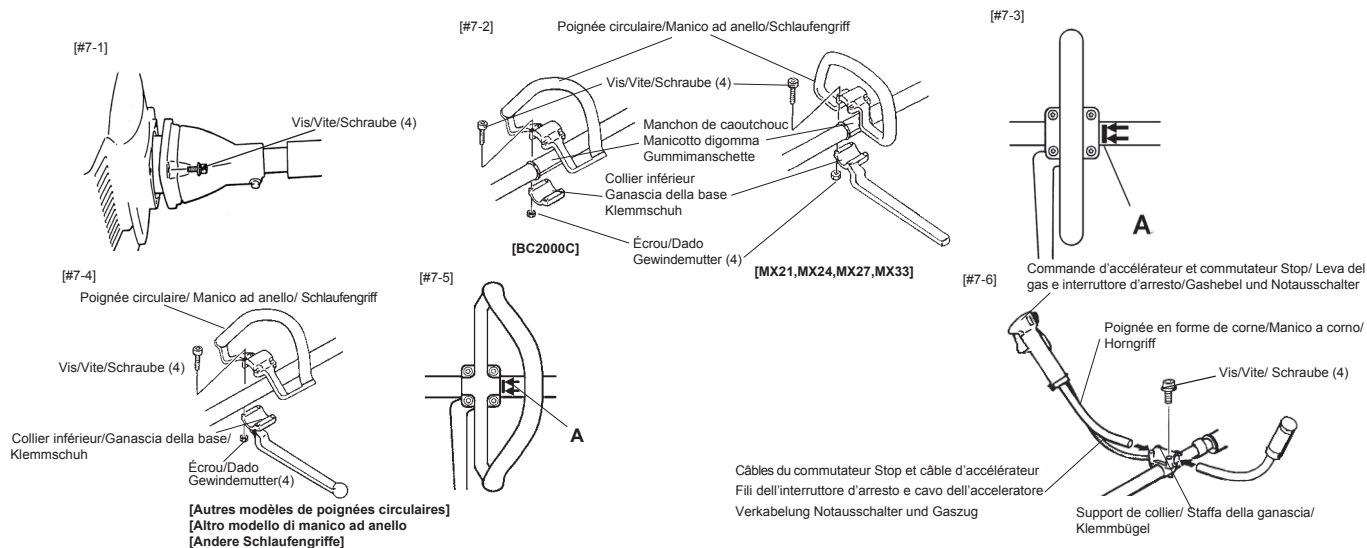


Vitesse maximum de l'arbre de sortie, min<sup>-1</sup>.  
Velocità massima dell'asse di trasmissione, min<sup>-1</sup>.  
Höchstgeschwindigkeit der Abtriebsachse, min<sup>-1</sup>.



Niveau de puissance acoustique garanti 108/ 110/ 111/ 112/ 115/ dB(A)  
Livello di potenza acustica garantito 108/ 110/ 111/ 112/ 115/ dB(A)  
Garantierter Schallleistungspegel 108/ 110/ 111/ 112/ 115/ dB(A)





## MONTAGE

### MONTAGE DU MOTEUR ET DE L'ARBRE MOTEUR [#7-1]

Fixez le carter du tambour d'embrayage au moteur à l'aide des quatre vis fournies avec l'appareil.

#### INSTALLATION DE LA POIGNÉE CIRCULAIRE [BC2000C, MX21, MX24, MX27, MX33]

La poignée doit être assemblée au côté du carter d'engrenage à partir de la flèche (A). [#7-3]

1. Faites glisser le manchon de caoutchouc autour de l'arbre. [#7-2]
2. Placez la poignée et le collier inférieur sur le manchon de caoutchouc.
3. Installez les quatre vis et écrous. Vissez-les uniformément.

#### [AUTRES MODELES DE POIGNEE CIRCULAIRE]

La poignée doit être assemblée au côté du renvoi d'angle à partir de la flèche (A). [#7-5]

1. Placez la poignée et le collier inférieur sur l'arbre.
2. Installez les quatre vis et écrous. Vissez-les uniformément. [#7-4]

### INSTALLATION DE LA POIGNÉE EN FORME DE CORNE

#### [TOUS les modèles de poignée en forme de corne] [#7-6]

**IMPORTANT: Faites attention à ne pas endommager le câble d'accélérateur et les câbles du commutateur Stop lorsque vous déballez les poignées.**

1. Dévissez les quatre vis de la partie supérieure du support de collier.
2. Insérez les poignées gauche et droite dans le support de collier. Notez qu'il faut installer la poignée, la commande d'accélérateur et le commutateur Stop sur le côté droit de la débroussailluse/coupe-bordures.
3. Ajustez les poignées dans la position de votre choix, puis vissez les quatre vis.

## ASSEMBLAGGIO

### ASSEMBLAGGIO DEL GRUPPO MOTORE E ALBERO DI TRASMISSIONE [#7-1]

Fissare l'alloggiamento del tamburo frizione al motore con le quattro viti fornite con l'apparecchio.

#### MONTAGGIO DEL MANICO AD ANELLO [BC2000C, MX21, MX24, MX27, MX33]

Il manico ad anello va assemblato dal lato della scatola degli ingranaggi, dalla freccia (A).

[#7-3]

1. Infilare il manicotto di gomma intorno all'albero. [#7-2]
2. Collocare il manico ad anello e la ganascia della base sul manicotto di gomma.
3. Montare le quattro viti e i dadi. Stringere le viti uniformemente.

#### [ALTRO MODELLO DI MANICO AD ANELLO]

Il manico ad anello va assemblato dal lato della coppia conica, dalla freccia (A).

[#7-5]

1. Collocare il manico ad anello e la ganascia della base sul gruppo albero.
2. Montare le quattro viti e i dadi. Stringere le viti uniformemente. [#7-4]

### MONTAGGIO DEL MANICO A CORNO

#### [TUTTI i modelli di manico a corno] [#7-6]

**IMPORTANTE: attenzione a non danneggiare il cavo dell'acceleratore e i fili dell'interruttore di arresto quando si estraggono i manici a corno dal cartone.**

1. Allentare le quattro viti sulla sommità della staffa della ganascia.
2. Inserire i manici a corno di sinistra e di destra nella staffa della ganascia. Si tenga presente che il manico a corno con la leva del gas e l'interruttore di arresto va sul lato destro del decespugliatore/tagliaerba a filo.
3. Regolare i manici a corno sulla posizione desiderata, quindi stringere le quattro viti.

## MONTAGE

### MOTOR UND STANGENEINHEIT [#7-1]

Befestigen Sie das Kupplungsstrommelgehäuse mit den mit dem Gerät mitgelieferten vier Schrauben an den Motor.

#### INSTALLATION SCHLAUFENGRIFF [BC2000C, MX21, MX24, MX27, MX33]

Der Schlaufengriff wird an die mit Pfeil (A) gekennzeichnete Getriebegehäusesseite befestigt (A). [#7-3]

1. Schlingen Sie die Gummimanschette um die Stange. [#7-2]
2. Ziehen Sie den Schlaufengriff und den Klemmschuh über die Gummimanschette.
3. Befestigen Sie die vier Schrauben und die Muttern. Ziehen Sie die Schrauben gleichmäßig fest.

#### [ANDERE SCHLAUFENGRIFFE]

Der Schlaufengriff wird an die mit Pfeil (A) gekennzeichnete Getriebegehäusesseite befestigt (A). [#7-5]

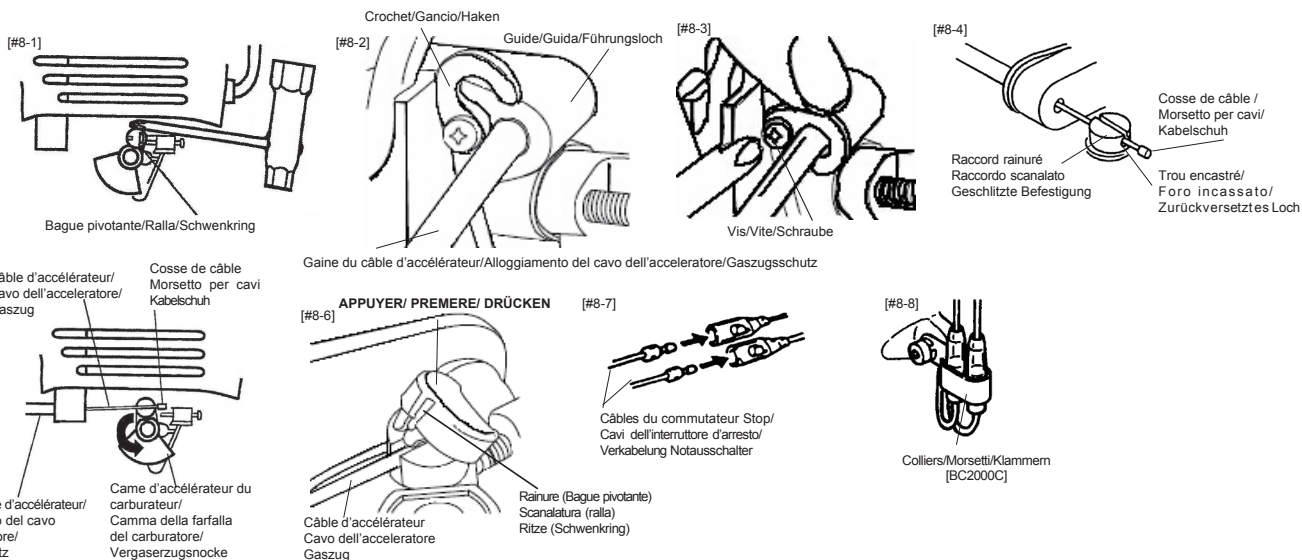
1. Ziehen Sie den Schlaufengriff und den Klemmschuh über die Stangeneinheit.
2. Befestigen Sie die vier Schrauben und die Muttern. Ziehen Sie die Schrauben gleichmäßig fest. [#7-4]

### INSTALLATION HORNGRIFF

#### [ALLE HORNGRIFFE] [#7-6]

**WICHTIG: Achten Sie darauf, den Gaszug nicht zu beschädigen und betätigen Sie den Notausschalter, wenn Sie die Horngriffe von der Schachtel entfernen.**

1. Lösen Sie die vier Schrauben oben auf dem Klemmbügel.
2. Führen Sie den linken und rechten Horngriff in den Klemmbügel ein. Achten Sie darauf, dass der Horngriff mit dem Gashebel und der Notausschalter aus der rechten Seite der Motorsense / des Rasentrimmers herauskommen.
3. Bringen Sie die Horngriffe in die gewünschte Position und ziehen Sie die vier Schrauben fest.



## CONNEXION DU CÂBLE D'ACCÉLÉRATEUR ET DES CÂBLES DU COMMUTATEUR STOP

### [BC2000C, TOUTES LES SÉRIES MX SAUF POUR MX27 MX33 ET MX33H]

- Appuyez sur la partie inférieure de la bague pivotante pour la retirer. Remarque : Faites attention à ne pas la faire tomber dans le moteur. [#8-1]
- Soulevez le crochet, puis faites passer le câble d'accélérateur et la gaine du câble à travers le trou du guide. [#8-2]
- Remettez le crochet à sa place, donnez quelques légers coups sur la gaine du câble d'accélérateur, puis serrez la vis. [#8-3]
- Placez le raccord rainuré sur le carburateur de sorte que le trou encastré pour la cosse soit éloigné du crochet. [#8-4]

5. Tournez la came d'accélérateur du carburateur et faites passer le câble d'accélérateur à travers la rainure du raccord rainuré, en vous assurant que la cosse de câble soit bien insérée dans le trou encastré. [#8-5]

6. Alignez la rainure de la bague pivotante au câble d'accélérateur, puis fixez la bague en appuyant dessus. Remarque : Faites attention à ne pas la faire tomber dans le moteur. [#8-6]

7. Appuyez plusieurs fois sur la commande d'accélérateur pour vous assurer qu'elle fonctionne correctement.

8. Connectez les câbles du commutateur Stop aux connecteurs du moteur correspondants. Vous n'avez pas à tenir compte de la polarité des câbles. [#8-7]

### [BC2000C]

- Pliez et attachez les câbles du commutateur Stop et les connecteurs à l'aide du collier. [#8-8]

## COLLEGAMENTO DEL CAVO DELL'ACCELERATORE E DEI FILI DELL'INTERRUTTORE D'ARRESTO

### [BC2000C, TUTTE LE SERIE MX TRANNE MX27 MX33 E MX33H]

- Premere la ralla dal fondo per rimuoverla. Nota: attenzione a non lasciar cadere la ralla nel motore quando la si rimuove. [#8-1]
- Sollevarlo il gancio, quindi far passare il cavo dell'acceleratore e l'alloggiamento del cavo attraverso il foro della guida. [#8-2]
- Abbassare il gancio sfiorando l'alloggiamento del cavo dell'acceleratore, quindi stringere una vite. [#8-3]
- Posizionare il raccordo scanalato sul carburatore in modo che il foro incassato per il morsetto resti separato dal gancio. [#8-4]

5. Ruotare la camma della farfalla del carburatore e far passare il cavo dell'acceleratore attraverso il raccordo scanalato, assicurandosi che il morsetto per cavi cada all'interno del foro incassato. [#8-5]

6. Allineare la scanalatura della ralla rispetto al cavo dell'acceleratore, quindi premere la ralla e fissarla. Nota: attenzione a non lasciar cadere la ralla nel motore quando la si rimuove. [#8-6]

7. Azionare ripetutamente la leva del gas per assicurarsi che funzioni correttamente.

8. Collegare i fili dell'interruttore d'arresto ai corrispondenti connettori del motore. Si tenga presente che la polarità non è importante. [#8-7]

### [BC2000C]

- Fissare i fili dell'interruttore d'arresto e i connettori con il morsetto. [#8-8]

## VERKABELUNG GASZUG UND NOTAUSSCHALTER

### [BC2000C, ALLE MX-SERIEN AUßER MX27, MX33 UND MX33H]

- Drücken Sie zur Abnahme des Schwenkrings auf dessen Unterseite. Anmerkung : Achten Sie darauf, dass der Schwenkring bei der Abnahme nicht in den Motor fällt. [#8-1]
- Heben Sie den Haken und führen Sie den Gaszug und die Kabelhülle durch das Führungsloch ein. [#8-2]
- Lassen Sie den Haken nach unten, drücken Sie auf den Gaszugsschutz und ziehen Sie die Schrauben an. [#8-3]
- Bringen Sie die geschlitzte Befestigung am Vergaser so in Position, dass das zurückversetzte Ansatzloch in die entgegengesetzte Hakenseite zeigt. [#8-4]

5. Drehen Sie die Vergaserzugsnocke und führen Sie den Gaszug durch die Ritze in die eingeritzte Befestigung. Achten Sie dabei darauf, dass der Kabelschuh in das zurückversetzte Loch. [#8-5]

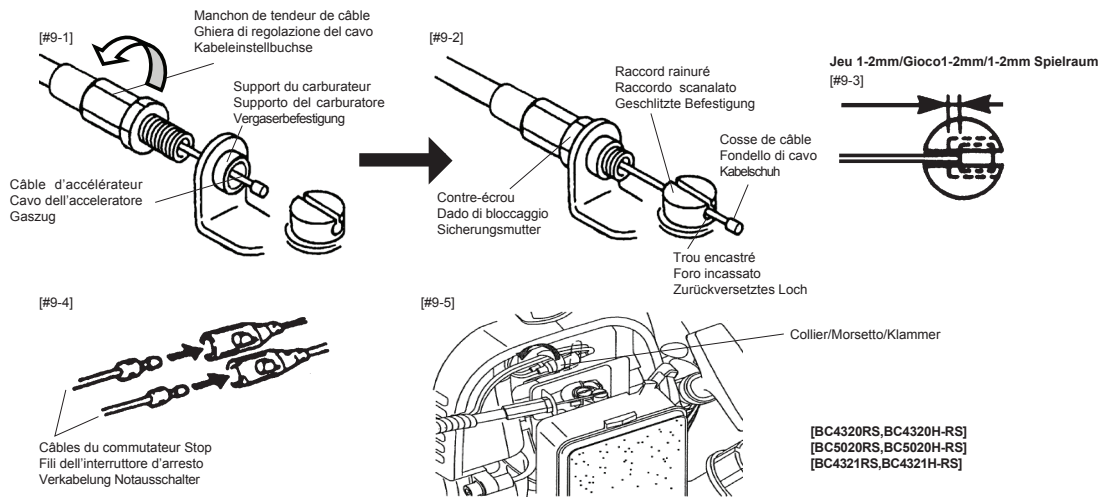
6. Richten Sie die Ritze des Schwenkrings mit dem Gaszug aus und drücken Sie dann den Schwenkring nach unten und befestigen ihn. Anmerkung: Achten Sie darauf, dass der Schwenkring bei der Abnahme nicht in den Motor fällt. [#8-6]

7. Betätigen Sie den Gashebel einige Male und achten Sie auf seinen korrekten Betrieb.

8. Stecken Sie die Kabel des Notauschalters in die passenden Anschlüsse des Motors. Die Polarität der Kabel ist dabei unerheblich. [#8-7]

### [BC2000C]

- Drehen Sie die Kabel des Notauschalters zusammen und befestigen Sie sie und die Anschlüsse mit der Klammer. [#8-8]



## [AUTRES MODÈLES]

1. Faites passer le câble d'accélérateur à travers le support du carburateur, puis vissez un manchon de tendeur de câble sur le support du carburateur. [#9-1]
2. Placez le raccord rainuré sur le carburateur de sorte que le trou encastré pour la cosse reste éloigné du manchon de tendeur de câble.
3. Tournez la came d'accélérateur du carburateur et faites glisser le câble d'accélérateur sur la rainure du raccord rainuré, en vous assurant que la cosse soit bien insérée dans le trou encastré. [#9-2]
4. Appuyez à quelques reprises sur la commande d'accélérateur pour vous assurer qu'elle fonctionne correctement.

5. Ajustez le manchon de tendeur de câble de sorte que la butée de la came d'accélérateur du carburateur ne fasse contact qu'avec la butée de l'accélérateur et que la position du câble garde un jeu de 1-2 mm entre la cosse et les raccords rainurés lorsque la commande d'accélérateur est complètement enfoncée. [#9-3]

6. Une fois le câble d'accélérateur correctement ajusté, vissez le contre-écrou.

7. Branchez les câbles du commutateur Stop aux connecteurs du moteur correspondants. Vous n'avez pas à tenir compte de la polarité des câbles. [#9-4]

[SAUF POUR BC4320RS, BC4320H-RS, BC5020RS,  
BC5020H-RS, BC4321RS, BC4321H-RS]

8. Pliez et attachez les câbles du commutateur Stop et les connecteurs à l'aide d'un collier. [#9-5]

## [ALTRI MODELLI]

1. Far passare il cavo dell'acceleratore attraverso il supporto del carburatore, quindi avvitare a fondo una ghiera di regolazione cavo sul supporto del carburatore. [#9-1]
2. Posizionare il raccordo scanalato sul carburatore in modo che il foro incassato per il morsetto resti separato dalla ghiera di regolazione cavo.
3. Ruotare la camma della farfalla del carburatore e far passare il cavo dell'acceleratore attraverso il raccordo scanalato, assicurandosi che il morsetto per cavi cada all'interno del foro incassato. [#9-2]
4. Azionare ripetutamente la leva del gas per assicurarsi che funzioni correttamente.

5. Regolare la ghiera di regolazione cavo in modo che l'arresto della farfalla del carburatore tocchi appena l'arresto dell'acceleratore e la posizione del cavo; mantenere un gioco di 1-2 mm tra il morsetto per cavi e i raccordi scanalati quando la leva dell'acceleratore viene rilasciata completamente. [#9-3]

6. Una volta regolato correttamente il cavo dell'acceleratore, stringere il dado di bloccaggio.

7. Collegare i fili dell'interruttore d'arresto ai corrispondenti connettori del motore. Si tenga presente che la polarità non è importante. [#9-4]

[TRANNE CHE PER BC4320RS, BC4320H-RS, BC5020RS,  
BC5020H-RS, BC4321RS, BC4321H-RS]

8. Fissare i fili dell'interruttore d'arresto e i connettori con il morsetto. [#9-5]

## [ANDERE MODELLE]

1. Führen Sie den Gaszug durch die Vergaserhalterung und schrauben Sie dann eine Kabeleinstellbuchse vollständig in die Vergaserhalterung. [#9-1]
2. Bringen Sie die geschlitzte Befestigung am Vergaser so in Position, dass das zurückversetzte Ansatzloch in die entgegengesetzte Kabeleinstellbuchsenenseite zeigt.
3. Drehen Sie die Vergaserzugsnocke und führen Sie den Gaszug durch die Ritze in die eingeritzte Befestigung. Achten Sie dabei darauf, dass den Kabelschuh in das zurückversetzte Loch. [#9-2]
4. Betätigen Sie den Gashebel einige Male und achten Sie auf seinen korrekten Betrieb.

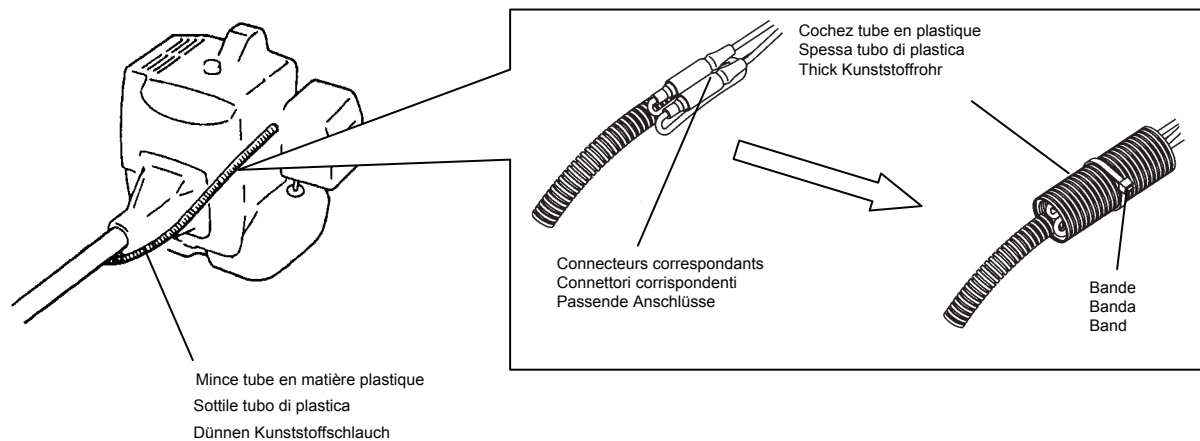
5. Richten Sie die Kabeleinstellbuchse so aus, dass das Ende der Vergaserzugsnocke gerade den Gasstopp kontaktiert, und achten Sie darauf, dass das Kabel 1-2 mm Spielraum zwischen Kabelschuh und geschlitzten Befestigung hat, wenn der Gaszug vollständig gedrückt wird. [#9-3]

6. Sobald der Gaszug richtig eingestellt ist, wird die Sicherungsmutter angezogen.

7. Stecken Sie die Kabel des Notauschalters in die passenden Anschlüsse des Motors. Die Polarität der Kabel ist dabei unerheblich. [#9-4]

[AUßER BC4320RS, BC4320H-RS, BC5020RS,  
BC5020H-RS, BC4321RS, BC4321H-RS]

8. Drehen Sie die Kabel des Notauschalters zusammen und befestigen Sie sie und die Anschlüsse mit der Klammer. [#9-5]



**[Tous les modèles sauf pour BC2000C, BC4320RS, BC4320H-RS, BC5020RS, BC5020H-RS, BC4321RS, BC4321H-RS]**

Après le raccordement des fils de l'interrupteur d'arrêt, installer le tube en plastique comme indiqué

1. Placez les connecteurs correspondants sur le mince tube en matière plastique.
2. Couvrir les connecteurs correspondants et le mince tube en matière plastique avec le cochez tube en plastique.
3. Lier le cochez tube en plastique avec la bande.
4. Ensuite, découpez le surplus de la bande.

**[Tutti i modelli ad eccezione di BC2000C, BC4320RS, BC4320H-RS, BC5020RS, BC5020H-RS, BC4321RS, BC4321H-RS]**

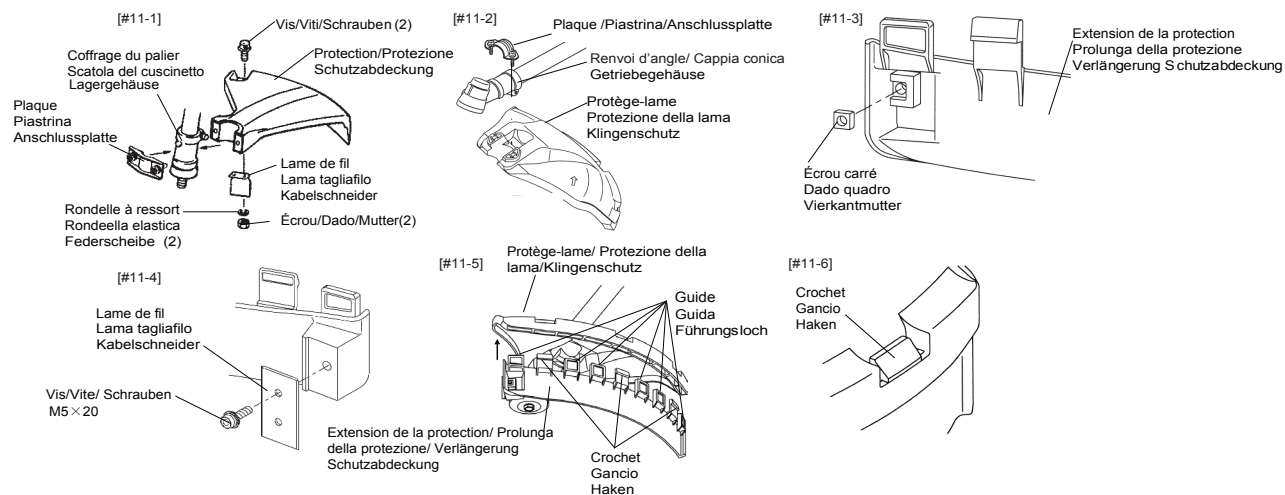
Dopo il collegamento dei cavi dell'interruttore di arresto, installare il tubo di plastica, come illustrato.

1. Posizionare i connettori corrispondenti sul sottile tubo di plastica.
2. Coprire i connettori corrispondenti e il sottile tubo di plastica con il spessa tubo di plastica.
3. Associare il spessa tubo di plastica con la banda.
4. Poi tagliare la lunghezza in più della banda.

**[Alle Modelle außer BC2000C, BC4320RS, BC4320H-RS, BC5020RS, BC5020H-RS, BC4321RS, BC4321H-RS]**

Nach dem Anschluss der Stopp-Schalter Kabel, installieren Sie das Kunststoffrohr, wie dargestellt.

1. Positionieren der passenden Verbinder auf dem dünnen Kunststoffschlauch.
2. Decken die zusammenpassenden Verbinder und das dünnen Kunststoffschlauch mit dem thick Kunststoffrohr.
3. Binden Sie das thick Kunststoffrohr mit der Band.
4. Dann schneiden Sie die zusätzliche Länge des Bandes.



## INSTALLATION DE LA PROTECTION

### ⚠ AVERTISSEMENT

#### RISQUE POTENTIEL

- La débroussailleuse/coupe-bordures peut projeter des corps étrangers.

#### QUE PEUT-IL SE PASSER

- Le contact avec ces objets peut provoquer des dommages corporels.

#### COMMENT ÉVITER LE DANGER

- N'utilisez jamais la débroussailleuse/coupe-bordures sans les protections.

#### [BC2000C]

##### PROTECTION DE LA TÊTE DE COUPE [#11-1]

1. Fixez la lame de fil au protège-lame au moyen de deux vis M5X16, de rondelles frein et d'écrous hexagonaux, tel qu'illustré ci-dessus.
2. Fixez la protection de la tête de coupe à la plaque, tel qu'illustré ci-dessus.

##### [SAUF POUR LA SÉRIE BC2000C]

##### PROTÈGE-LAME

- Fixez le protège-lame au renvoi d'angle au moyen de la plaque, tel qu'illustré dans le schéma [#11-2].

##### PROTECTION DE LA TÊTE DE COUPE

(Installez la lame de fil et l'extension du protège-lame au protège-lame.)

1. Insérez l'écrou carré dans l'extension du protège-lame, tel qu'illustré dans le schéma.

[#11-3]

2. Fixez la lame de fil à l'extension du protège-lame à l'aide d'une vis M5x20 et d'un écrou carré (cf. #11-3), tel qu'illustré dans le schéma [#11-4].

3. Introduisez le guide dans la rainure du protège-lame [cf. #11-5].

- Assurez-vous d'installer les trois crochets sur le protège-lame, tel qu'illustré dans le schéma [#11-6].

## MONTAGGIO DELLA PROTEZIONE

### ⚠ AVVERTENZA

#### POTENZIALE PERICOLO

- Il decespugliatore/tagliaerba a filo può scagliare in giro corpi estranei.

#### COSA PUÒ ACCADERE

- Il contatto con gli oggetti scagliati può causare lesioni.

#### COME EVITARE IL PERICOLO

- Non usare mai il decespugliatore/tagliaerba a filo se la protezione non è collocata.

#### [BC2000C]

##### PROTEZIONE DELLA TESTA DI TAGLIO [#11-1]

1. Fissare la lama tagliafilo alla protezione con due viti M5X16, rondelle e dadi esagonali, come illustrato.
2. La protezione della testa della leva è rivolta verso la scatola degli ingranaggi con piastrina, come illustrato.

##### [TRANNE CHE PER BC2000C]

##### PROTEZIONE DELLA LAMA

- Fissare la protezione della lama alla coppia conica con la piastrina, come illustrato.

[#11-2]

##### PROTEZIONE DELLA TESTA DI TAGLIO

(Montare la lama tagliafilo e la prolunga della protezione sulla protezione della lama)

1. Inserire il dado quadro nella prolunga della protezione come illustrato in [#11-3].
2. Fissare la lama tagliafilo alla prolunga della protezione con una vite M5X20 e bloccarla con il dado quadro (#11-3) come illustrato in [#10-4].
3. Inserire la guida nella scanalatura [#11-5] assicurarsi di collocare in posizione i tre ganci sulla protezione come illustrato in [#11-6].

## INSTALLATION SCHUTZABDECKUNG

### ⚠ WARNUNG

#### MÖGLICHE GEFAHR

- Die Motorsense / der Rasentrimmer kann Fremdobjekte wegschleudern.

#### WAS KANN PASSIEREN

- Der Kontakt mit Fremdobjekten kann zu Verletzungen führen.

#### GEFAHRUMGEHUNG

- Nutzen Sie die Motorsense / den Rasentrimmer niemals ohne die entsprechenden Schutzabdeckungen.

#### [BC2000C]

##### SCHUTZABDECKUNG TRIMMERKOPF [#11-1]

1. Befestigen Sie den Kabelschneider mit zwei M5X16-Schrauben, den Zahnscheiben und der Sechskantmutter wie angezeigt an der Schutzabdeckung.
2. Befestigen Sie die Abdeckung des Trimmerkopfs wie angezeigt mit der Anschlussplatte am Getriebegehäuse.

##### [AUßER BC2000C]

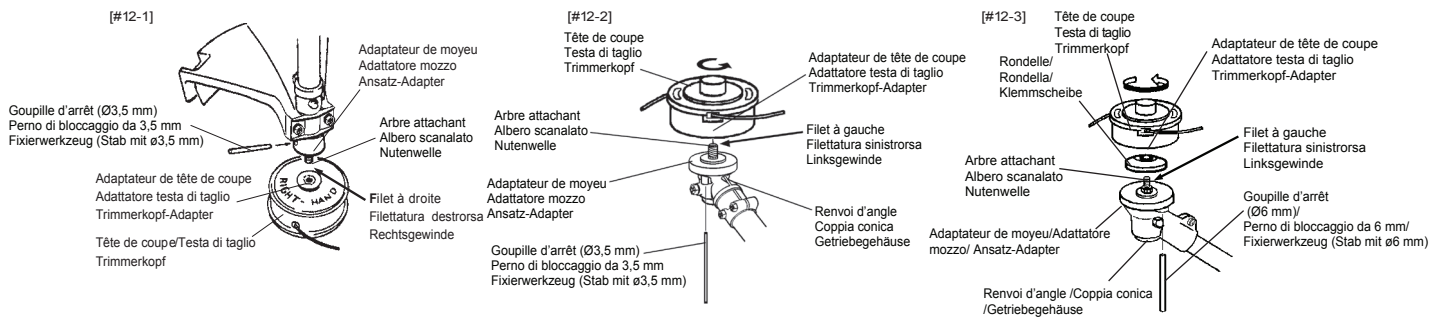
##### KLINGENSCHUTZ

Befestigen Sie den Klingenschutz wie in [#11-2] gezeigt mit der Anschlussplatte am Getriebegehäuse.

##### SCHUTZABDECKUNG TRIMMERKOPF

(Befestigen Sie den Kabelschneider und die Verlängerung der Schutzabdeckung am Klingenschutz.)

1. Führen Sie die Vierkantmutter wie in [#11-3] gezeigt in die Verlängerung der Schutzabdeckung ein.
2. Befestigen Sie den Kabelschneider mit M5x20-Schrauben an der Verlängerung der Schutzabdeckung und ziehen Sie die Schrauben mit der Vierkantmutter (on #11-3) wie in [#11-4] gezeigt an.
3. Führen Sie das Führungsloch in den Klingenschutz [#11-5]. Achten Sie darauf, dass die drei Zungen in die in [#11-6] gezeigte Stellung auf der Abdeckung gebracht werden.



## INSTALLATION DU DISPOSITIF DE COUPE TÊTE DE COUPE

### ⚠ AVERTISSEMENT

#### RISQUE POTENTIEL

• Si la tête de coupe n'est pas correctement vissée, elle risque de se desserrer lors de l'utilisation de la débroussailleuse/coupe-bordures.

#### QUE PEUT-IL SE PASSER

• Cela peut provoquer des dommages matériels ou corporels.

#### COMMENT ÉVITER LE DANGER

• Assurez-vous de visser correctement et fermement la tête de coupe à l'arbre attachant du renvoi d'angle.

[BC2000C] [#12-1]

**IMPORTANT :** Assurez-vous que la tête de coupe **PIVOTE VERS LA DROITE** (en sens horaire) depuis la perspective de l'utilisateur, et que l'adaptateur de la tête de coupe dispose d'un filet à droite femelle M8.

1. Alignez le trou de l'adaptateur de moyeu à la rainure du guide du coffrage du palier.
2. Insérez la broche  $\varnothing$  3,5mm dans le trou de l'adaptateur de moyeu et la rainure du guide dans le coffrage du palier pour verrouiller l'arbre de attachant.
3. Taraudez l'adaptateur de la tête de coupe sur l'arbre de attachant, puis serrez la tête de coupe à la main.

**Remarque :** L'adaptateur de la tête de coupe est fileté à droite.

4. Retirez la broche  $\varnothing$  3,5mm de l'adaptateur de moyeu et du coffrage du palier.

[MX21,MX21H,MX24,MX24H] [#12-2]

**IMPORTANT :** Assurez-vous que la tête de coupe **PIVOTE VERS LA GAUCHE** (en sens) antihoraire depuis la perspective de l'utilisateur, et que la tête de coupe a un filet à gauche M8.

1. Retirez du renvoi d'angle l'écrou de la lame et la rondelle de serrage de l'arbre attachant.

(Conservez la rondelle de fixation et l'écrou de la lame)

**Remarque :** l'écrou de la lame est fileté à gauche.

2. Alignez le trou de l'adaptateur de moyeu à la rainure du guide du renvoi d'angle.
3. Insérez la broche  $\varnothing$  3,5mm dans le trou de l'adaptateur de moyeu et la rainure du guide dans le carter d'engrenage pour verrouiller l'arbre de fixation.
4. Taraudez l'adaptateur de la tête de coupe sur l'arbre attachant, puis serrez la tête de coupe à la main.
5. Retirez la broche  $\varnothing$  3,5mm de l'adaptateur de moyeu et du renvoi d'angle.

[BC4320RS, BC4320H-RS, BC5020RS, BC5020H-RS  
BC4321RS, BC4321H-RS] [#12-3]

**IMPORTANT :** s'assurer que la tête de coupe est prévue pour une **ROTATION A GAUCHE** (dans le sens anti-horaire) vue de la position de l'opérateur, et qu'elle est munie d'un M10 à filet à gauche.

1. Déposer l'écrou de la lame et le stabilisateur de l'arbre attachant du renvoi d'angle. (garder l'écrou de la lame et le stabilisateur)
- Remarque :** le écrou de la lame présente un filet à gauche.
2. Aligner le trou situé sur de l'adaptateur du moyeu avec le trou de guidage dans le renvoi d'angle.
3. Insérer l'outil de retenue ( $\varnothing$  6 mm) dans le trou de le renvoi d'angle et le trou de guidage dans l'adaptateur du moyeu pour bloquer l'arbre attachant.
4. Introduire la tête de coupe dans l'arbre attachant, puis serrer la tête de coupe à la main.
5. Retirer la goupille d'arrêt ( $\varnothing$  6 mm) de l'adaptateur du moyeu du renvoi d'angle.

## MONTAGGIO DELL'ACCESSORIO DI TAGLIO TESTA DI TAGLIO

### ⚠ AVVERTENZA

#### POTENZIALE PERICOLO

• Se la testa di taglio non è serrata adeguatamente, può staccarsi dal desepugliatore/tagliaerba a filo durante l'uso.

#### COSA PUÒ ACCADERE

• Possono derivarne danni a cose o persone.

#### COME EVITARE IL PERICOLO

• Assicurarsi che la testa di taglio sia saldamente fissata all'albero di fissaggio nella coppia conica.

[BC2000C] [#12-1]

**IMPORTANTE:** tenere presente che la testa di taglio deve **RUOTARE VERSO DESTRA** (in senso orario) rispetto alla posizione dell'operatore, e che l'adattatore della testa di taglio presenta una filettatura femmina destrorsa M8.

1. Allineare il foro dell'adattatore mozzo rispetto alla scanalatura della guida della scatola del cuscinetto.
2. Inserire il perno da  $\varnothing$  3,5 mm nel foro dell'adattatore mozzo e nella scanalatura della guida della scatola del cuscinetto per bloccare l'albero scanalato.
3. Avvitare l'adattatore della testa di taglio nell'albero scanalato, quindi stringere a mano la testa di taglio.

**Nota:** l'adattatore della testa di taglio presenta una filettatura destrorsa.

4. Togliere il perno da  $\varnothing$  3,5 mm dall'adattatore mozzo e dalla scatola del cuscinetto.

[MX21,MX21H,MX24,MX24H] [#12-2]

**IMPORTANTE:** tenere presente che la testa di taglio deve **RUOTARE VERSO SINISTRA** (in senso antiorario) rispetto alla posizione dell'operatore, e che la testa di taglio presenta una filettatura sinistrorsa M8.

1. Rimuovere il dado della lama e la rondella di bloccaggio dall'albero di fissaggio ed estrarli dalla coppia conica (conservare il dado della lama e la rondella di bloccaggio).
- Nota:** il dado della lama presenta una filettatura sinistrorsa.
2. Allineare il foro dell'adattatore mozzo rispetto alla scanalatura della guida della scatola degli ingranaggi.
3. Inserire il perno da  $\varnothing$  3,5 mm nel foro dell'adattatore mozzo e nella scanalatura della guida della scatola degli ingranaggi per bloccare l'albero scanalato.
4. Avvitare la testa di taglio per l'albero scanalato, quindi stringere a mano la testa di taglio

**Nota:** la testa di taglio presenta una filettatura sinistrorsa.

5. Togliere il perno da  $\varnothing$  3,5 mm dall'adattatore mozzo e dalla coppia conica.

[BC4320RS, BC4320H-RS, BC5020RS, BC5020H-RS, BC4321RS, BC4321H-RS] [#12-3]

**IMPORTANTE:** Verificare che il senso di rotazione della testina a fili sia **ANTIORARIO** (verso sinistra dal punto di vista dell'operatore) e che il raccordo della testina è femmina, con filettatura M10 sinistrorsa.

1. Smontare il dado della lama e lo stabilizzatore dall'albero scanalato della coppia conica.
- Nota:** il dado della lama ha una filettatura sinistrorsa.
2. Allineare il foro dell'adattatore mozzo con il foro di guida della coppia conica.
3. Inserire il perno  $\varnothing$  6mm nel foro dell'adattatore mozzo e nella foro di guida della coppia conica per bloccare l'ingranaggio dell'albero.
4. Avvitare il raccordo della testina a fili nell'albero scanalato e serrare manualmente la testina.
- Nota:** L'adattatore testina ha filettatura sinistrorsa.
5. Rimuovere il perno  $\varnothing$  6mm dall'adattatore mozzo e dalla coppia conica

## INSTALLATION SCHEIDWERKZEUG TRIMMERKOPF

### ⚠ WARNUNG

#### MÖGLICHE GEFAHR

• Ist der Trimmerkopf nicht richtig befestigt, kann er sich beim Betrieb von der Motorsense / dem Rasentrimmer lösen.

#### WAS KANN PASSIEREN

• Dies kann zu Sachbeschädigungen und Körperverletzungen führen.

#### GEFAHRUMGEHUNG

• Achten Sie darauf, dass der Trimmerkopf sicher an der Nutenwelle im Getriebegehäuse befestigt ist.

[BC2000C] [#12-1]

**WICHTIG:** Achten Sie darauf, dass der Trimmerkopf von der Sicht des Arbeiters gesehen ein **RECHTSGEWINDE** (im Uhrzeigersinn) und der Trimmerkopf-Adapter ein **Innen-M8-Rechtsgewinde** hat.

1. Richten Sie das Loch im Ansatz-Adapter mit der Führungsritze im Lagergehäuse aus.
2. Führen Sie den  $\varnothing$  3,5mm Bolzen in das Loch des Ansatz-Adapters und die Führungsritze im Lagergehäuse ein, um die Stangenbefestigung zu befestigen.
3. Fädeln Sie den Trimmerkopf-Adapter in die Stangenbefestigung und ziehen Sie den Trimmerkopf mit der Hand an.
- Anmerkung:** Der Trimmerkopf-Adapter hat ein Rechtsgewinde.
4. Entfernen Sie den  $\varnothing$  3,5mm Bolzen vom Ansatz-Adapter und dem Getriebegehäuse.

[MX21,MX21H,MX24,MX24H] [#12-2]

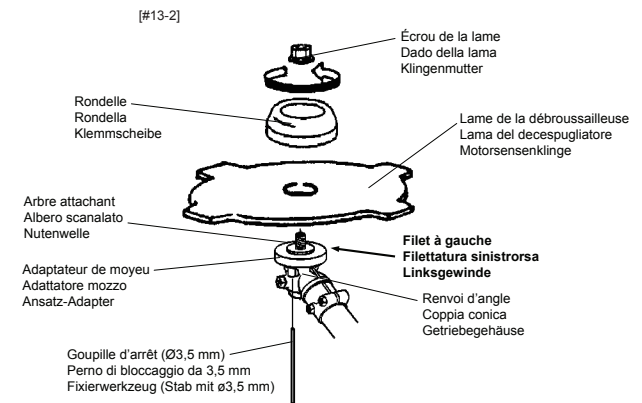
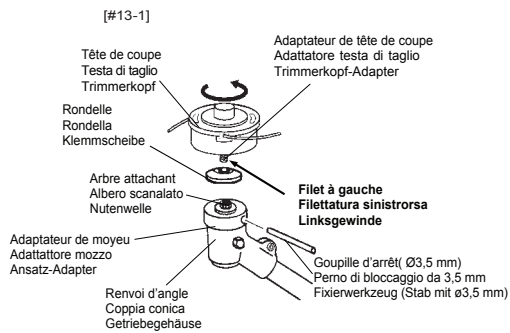
**WICHTIG:** Achten Sie darauf, dass der Trimmerkopf von der Sicht des Arbeiters gesehen ein **LINKS-GEWINDE** (entgegen dem Uhrzeigersinn) und der Trimmerkopf-Adapter ein **M8- Linksgewinde** hat.

1. Entfernen Sie die Klingenmutter und die Klemmscheibe von der Stangenbefestigung am Getriebegehäuse. (Klingenmutter und Klemmscheibe nicht wegschmeißen)
- Anmerkung:** Die Klingenmutter hat ein Linksgewinde.
2. Richten Sie das Loch im Ansatz-Adapter mit der Führungsritze im Getriebegehäuse aus.
3. Führen Sie den  $\varnothing$  3,5mm Bolzen in das Loch des Ansatz-Adapters und die Führungsritze im Getriebegehäuse ein, um die Stangenbefestigung zu befestigen
4. Fädeln Sie den Trimmerkopf in die Stangenbefestigung und ziehen Sie ihn mit der Hand an.
- Anmerkung:** Der Trimmerkopf hat ein Linksgewinde.
5. Entfernen Sie den  $\varnothing$  3,5mm Bolzen vom Ansatz-Adapter und dem Getriebegehäuse

[BC4320RS, BC4320H-RS, BC5020RS, BC5020H-RS  
BC4321RS, BC4321H-RS] [#12-3]

**WICHTIG:** Achten Sie darauf, dass sich der Fadenkopf aus der Sicht des Benutzers **NACH LINKS DREHEN LÄSST** (gegen den Uhrzeigersinn) und dass das Fadenkopf ein metrisches **Innen-Linksgewinde** hat.

1. Entfernen Sie die Klingenmutter und der Stabilisator von der Befestigung von welle im Getriebegehäuse abnehmen. (halten die mutter und der Stabilisator)
- Anmerkung:** Die mutter des Schneideblatts hat ein Linksgewinde.
2. Das Loch im Ringpassstück am das Loch im Getriebegehäuse ausrichten.
3. Den  $\varnothing$  6mm-Stab in das Loch im Ringpassstück und das Loch im Getriebegehäuse stecken, um die Befestigung von welle zu blockieren.
4. Das Trimmerkopf in die Befestigung von welle drehen, anschließend den Trimmerkopf von Hand festschrauben. Hinweis: Das Trimmerkopf hat ein Linksgewinde.
5. Den  $\varnothing$  6mm-Stab aus dem Ringpassstück und dem Getriebegehäuse herausziehen.



#### [AUTRES MODÈLES] [#13-1]

**IMPORTANT: Assurez-vous que la tête de coupe PIVOTE VERS LA GAUCHE (en sens) antihoraire depuis la perspective de l'utilisateur, et que la tête de coupe a un filet à gauche M8. [#13-1]**

1. Retirez du renvoi d'angle l'écrou de la lame et le stabilisateur de l'arbre de fixation. (Conservez le stabilisateur et l'écrou de la lame)

**Remarque : l'écrou de la lame est filet à gauche.**

2. Alignez le trou de l'adaptateur de moyeu à la rainure du guide du renvoi d'angle.
3. Insérez la broche Ø 3,5 mm dans le trou de l'adaptateur de moyeu et la rainure du guide dans le carter d'engrenage pour verrouiller l'arbre attachant.
4. Taraudez la tête de coupe de l'arbre attachant, puis serrez la tête de coupe à la main.

**Remarque : la tête de coupe est filet à gauche.**

5. Retirez la broche Ø 3,5 mm de l'adaptateur de moyeu et du renvoi d'angle.

#### LAMA DE LA DÉ BRUSSIÈUSE

[SAUF POUR LA SÉRIE BC2000C]

##### ⚠ AVERTISSEMENT

###### RISQUEPOTENT EL

- Si la tête de coupe n'est pas correctement vissée, elle risque de se déssérer lors de l'utilisation de la débroussailleuse/cope-bordures.

###### QUE PEUT-IL SE PASSER

- Cela peut provoquer des dommages matériels ou corporels.

###### COMMENT ÉVITER LE DANGER

- Assurez-vous de visser correctement et fermement la tête de coupe à l'arbre attachant du renvoi d'angle.

##### ⚠ PRÉCAUTION

###### RISQUEPOTENT EL

- La lame de la débroussailleuse est affûtée.

###### QUE PEUT-IL SE PASSER

- Le contact avec la lame peut provoquer des lésions corporelles graves.

###### COMMENT ÉVITER LE DANGER

- Portez des gants lorsque vous manipulez la lame.

#### [MX21, MX21H, MX24, MX24H] [#13-2]

1. Retirez du renvoi d'angle l'écrou de la lame et la rondelle de l'arbre attachant.

**Remarque : l'écrou de la lame est filet à gauche.**

2. Installez la lame de la débroussailleuse sur l'adaptateur de moyeu, puis réinstallez la rondelle et l'écrou de la lame.
3. Alignez le trou de l'adaptateur de moyeu à la rainure du guide du renvoi d'angle.
4. Insérez la broche Ø 3,5 mm dans le trou de l'adaptateur de moyeu et la rainure du guide dans le renvoi d'angle pour verrouiller l'arbre attachant.
5. Vissez l'écrou de la lame.
6. Retirez la broche Ø 3,5 mm de l'adaptateur de moyeu et du renvoi d'angle.

#### [ALTRI MODELLI] [#13-1]

**IMPORTANTE: tenere presente che la testa di taglio deve RUOTARE VERSO SINISTRA (in senso antiorario) rispetto alla posizione dell'operatore, e che la testa di taglio presenta una filettatura sinistrorsa M8. [#13-1]**

1. Rimuovere il bullone della lama e lo stabilizzatore dall'albero di fissaggio ed estrarli dalla scatola degli ingranaggi (conservare il bullone della lama e lo stabilizzatore).

**Nota: il bullone della lama presenta una filettatura sinistrorsa.**

2. Allineare il foro dell'adattatore mozzo rispetto alla scanalatura della guida della scatola degli ingranaggi.
3. Inserire il perno da Ø3,5 mm nel foro dell'adattatore mozzo e nella scanalatura della guida della scatola degli ingranaggi per bloccare l'albero di fissaggio.
4. Avvitare la testa di taglio per l'albero di fissaggio, quindi stringere a mano la testa di taglio.

**Nota: la testa di taglio presenta una filettatura sinistrorsa.**

5. Togliere il perno da Ø3,5 mm dall'adattatore mozzo e dalla scatola degli ingranaggi.

#### LAMA DEL DECESPUGLIATORE

[TRANNE CHE PER BC2000C]

##### ⚠ AVVERTENZA

###### POTENZIALE PERICOLO

- Se la lama del decespugliatore non è serrata adeguatamente, può staccarsi dal decespugliatore a filo durante l'uso.

###### COSA PUÒ ACCADERE

- Possono derivarne danni a cose o persone.

###### COME EVITARE IL PERICOLO

- Assicurarsi che la lama del decespugliatore sia saldamente fissata all'albero scanalato nella coppia conica.

##### ⚠ ATTENZIONE

###### POTENZIALE PERICOLO

- La lama del decespugliatore è affilata.

###### COSA PUÒ ACCADERE

- Il contatto con la lama del decespugliatore può causare lesioni.

###### COME EVITARE IL PERICOLO

- Indossare guanti quando si maneggia la lama.

#### [MX21, MX21H, MX24, MX24H] [#13-2]

1. Rimuovere il dado della lama e la rondella dall'albero scanalato ed estrarli dalla coppia conica.

**Nota: il dado della lama presenta una filettatura sinistrorsa.**

2. Montare la lama del decespugliatore sull'adattatore mozzo, quindi montare di nuovo la rondella e il dado della lama.
3. Allineare il foro dell'adattatore mozzo rispetto alla scanalatura della guida della coppia conica.
4. Inserire il perno da Ø3,5 mm nel foro dell'adattatore mozzo e nella scanalatura della guida della coppia conica per bloccare l'albero di fissaggio.
5. Stringere il dado della lama.
6. Togliere il perno da Ø3,5 mm dall'adattatore mozzo e dalla coppia conica.

#### [ANDERE MODELLE] [#13-1]

**WICHTIG: Achten Sie darauf, dass der Trimmerkopf von der Sicht des Arbeiters gesehen ein LINKS-GEWINDE (entgegen dem Uhrzeigersinn) und der Trimmerkopf-Adapter ein M8-Linksgewinde hat. [#13-1]**

1. Entfernen Sie die Klingenbolzen und den Ausleger von der nutenwelle am Getriebegehäuse. (Klingenbolzen und Ausleger nicht wegschmeißen).

**Anmerkung: Die Klingenbolzen hat ein Linksgewinde.**

2. Richten Sie das Loch im Ansatz-Adapter mit der Führungsritze im Getriebegehäuse aus.
3. Führen Sie den Ø3,5 mm Bolzen in das Loch des Ansatz-Adapters und die Führungsritze im Getriebegehäuse ein, um die Stangenbefestigung zu befestigen.
4. Fädeln Sie den Trimmerkopf in die Stangenbefestigung und ziehen Sie ihn mit der Hand an.

**Anmerkung: Der Trimmerkopf hat ein Linksgewinde.**

5. Entfernen Sie den Ø3,5 mm Bolzen vom Ansatz-Adapter und dem Getriebegehäuse.

#### MOT ORSENSENKLINGE

[AUßER BC2000C]

##### ⚠ WARNUNG

###### MÖGLICHEGEFAHR

- Ist die Motorsensenklinge nicht richtig befestigt, kann sie sich beim Betrieb von der Motorsense lösen.

###### WAS KANN PASSIEREN

- Dies kann zu Sachbeschädigungen und Körperverletzungen führen.

###### GEFAHRUMGEHUNG

- Achten Sie darauf, dass die Motorsensenklinge sicher an der nutenwelle im Getriebegehäuse befestigt ist.

##### ⚠ ACHTUNG

###### MÖGLICHEGEFAHR

- Die Motorsensenklinge ist scharf.

###### WAS KANN PASSIEREN

- Der Kontakt mit der scharfen Klinge kann zu Körperverletzungen führen.

###### GEFAHRUMGEHUNG

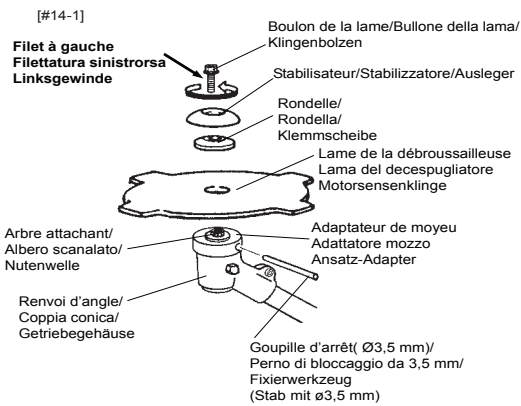
- Beim Umgang mit der Klinge Handschuhe tragen.

#### [MX21, MX21H, MX24, MX24H] [#13-2]

1. Entfernen Sie die Klingenmutter und die Klemmscheibe von der nutenwelle am Getriebegehäuse.

**Anmerkung: Die Klingenmutter hat ein Linksgewinde.**

2. Befestigen Sie die Motorsensenklinge auf dem Ansatz-Adapter und befestigen Sie dann die Klingenmutter und die Klemmscheibe erneut.
3. Richten Sie das Loch im Ansatz-Adapter mit der Führungsritze im Getriebegehäuse aus.
4. Führen Sie den Ø 3,5 mm fixierwerkzeug in das Loch des Ansatz-Adapters und die Führungsritze im Getriebegehäuse ein, um die Stangenbefestigung zu befestigen.
5. Befestigen Sie die Klingenmutter.
6. Entfernen Sie den Ø 3,5 mm fixierwerkzeug vom Ansatz-Adapter und dem Getriebegehäuse.

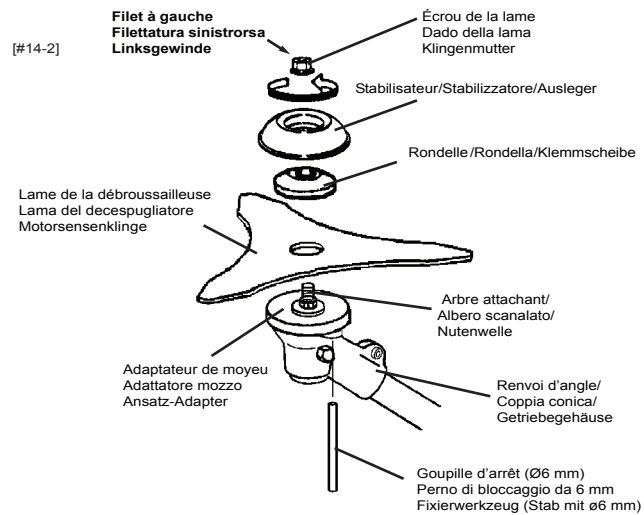


[AUTRES MODÈLES MX27, MX27H, MX33, MX33H, BC2321RS, BC2321H-RS, BC2621RS, BC2621H-RS, BC3021RS, BC3021H-RS] [#14-1]

1. Retirez du renvoi d'angle le boulon de la lame, le stabilisateur et la rondelle de serrage de l'arbre de fixation.

**Remarque : le boulon de la lame est fileté à gauche.**

2. Installez la lame de la débroussailleuse sur l'adaptateur de moyeu, puis réinstallez la rondelle de serrage, le stabilisateur et le boulon de la lame.
3. Alignez le trou de l'adaptateur de moyeu à la rainure du guide du carter d'engrenage.
4. Insérez la broche  $\varnothing 3,5\text{mm}$  dans le trou de l'adaptateur de moyeu et la rainure du guide dans le renvoi d'angle pour verrouiller l'arbre de attachant.
5. Vissez le boulon de la lame.
6. Retirez la broche  $\varnothing 3,5\text{mm}$  de l'adaptateur de moyeu et du renvoi d'angle.



[BC4320RS, BC4320H-RS, BC5020RS, BC5020H-RS, BC4321RS, BC4321H-RS] [#14-2]

1. Déposer le écrou de la lame, le stabilisateur et la rondelle du renvoi d'angle.  
Remarque: le écrou de la lame présente un filet à gauche.
2. Monter la lame sur l'adaptateur du moyeu, puis remonter la rondelle, le stabilisateur, ainsi que le écrou de la lame.
3. Aligner le trou situé sur de l'adaptateur du moyeu avec le trou de guidage dans le carter d'engrenage.
4. Insérer l'outil de retenue ( $\varnothing 6\text{ mm}$ ) dans le trou de le renvoi d'angle et le trou de guidage dans l'adaptateur du moyeu pour bloquer l'arbre attachant.
5. Serrer le écrou de la lame.
6. Retirer l'outil de retenue ( $\varnothing 6\text{ mm}$ ) de renvoi d'angle.

[ALTRI MODELLI MX27, MX27H, MX33, MX33H, BC2321RS, BC2321H-RS, BC2621RS, BC2621H-RS, BC3021RS, BC3021H-RS] [#14-1]

1. Rimuovere il bullone della lama, lo stabilizzatore e la rondella dall'albero scanalato ed estrarli dalla coppia conica.

**Nota: il bullone della lama presenta una filettatura sinistrorsa.**

2. Montare la lama del decespugliatore sull'adattatore mozzo, quindi montare di nuovo la rondella, lo stabilizzatore e il bullon della lama.
3. Allineare il foro dell'adattatore mozzo rispetto alla scanalatura della guida della coppia conica.
4. Inserire il perno da  $\varnothing 3,5\text{ mm}$  nel foro dell'adattatore mozzo e nella scanalatura della guida della coppia conica per bloccare l'albero scanalato.
5. Stringere il bullone della lama.
6. Togliere il perno da  $\varnothing 3,5\text{ mm}$  dall'adattatore mozzo e dalla coppia conica ingranaggi.

[BC4320RS, BC4320H-RS, BC5020RS, BC5020H-RS, BC4321RS, BC4321H-RS] [#14-2]

1. Smontare il dado della lama, lo stabilizzatore e la rondella dall'albero scanalato della coppia conica.  
Nota: Il dado della lama ha una filettatura sinistrorsa.
2. Installare il Lama del decespugliatore sul adattatore mozzo, rimontare la rondella, lo stabilizzatore e il dado della lama disco.
3. Allineare il foro del adattatore mozzo con il foro della coppia conica.
4. Inserire il perno  $\varnothing 6\text{ mm}$  nel foro del adattatore mozzo e nella foro di guida della coppia conica ingranaggi per bloccare l'albero scanalato.
5. Stringere il dado della lama.
6. Rimuovere il perno  $\varnothing 6\text{ mm}$  dal adattatore mozzo e dalla coppia conica

[ANDERE MODELLE MX27, MX27H, MX33, MX33H, BC2321RS, BC2321H-RS, BC2621RS, BC2621H-RS, BC3021RS, BC3021H-RS] [#14-1]

1. Entfernen Sie die Klingenbolzen, den Ausleger und die Klemmscheibe von der nutenwelle am Getriebegehäuse.

**Anmerkung: Die Klingenbolzen hat ein Linksgewinde.**

2. Befestigen sie die Motorsensenklinge auf dem Ansatz-Adapter und befestigen Sie dann die Klemmscheibe, den Ausleger und den Klingenbolzen erneut.
3. Richten Sie das Loch im Ansatz-Adapter mit der Führungsritze im Getriebegehäuse aus.
4. Führen Sie den  $\varnothing 3,5\text{ mm}$  Bolzen in das Loch des Ansatz-Adapters und die Führungsritze im Getriebegehäuse ein, um die Stangenbefestigung zu befestigen.
5. Befestigen Sie die Klingenbolzen.
6. Entfernen Sie den  $\varnothing 3,5\text{ mm}$  Bolzen vom Ansatz-Adapter und dem Getriebegehäuse.

[BC4320RS, BC4320H-RS, BC5020RS, BC5020H-RS, BC4321RS, BC4321H-RS] [#14-2]

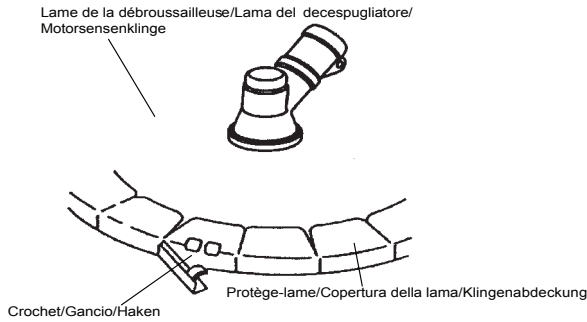
1. Die Klingenmutter, der ausleger und die Klemmscheibe von der nutenwelle im Getriebegehäuse abnehmen.

**Anmerkung: Die Klingenmutter hat ein Linksgewinde.**

2. Installieren Sie den Motorsense Klinge auf dem Ansatz-Adapter, dann installieren Sie die Klemmscheibe, Ausleger und Klingenmutter.
3. Das Loch im Ansatz-Adapter an das Loch im Getriebegehäuse ausrichten.
4. Den  $\varnothing 6\text{ mm}$ - fixierwerkzeug in das Loch im Ansatz-Adapter und den das Loch im Getriebegehäuse stecken, um die Befestigen von welle zu blockieren.
5. Ziehen Sie die Klingenmutter.
6. Den  $\varnothing 6\text{ mm}$ -fixierwerkzeug aus dem Ansatz-Adapter und dem Getriebegehäuse herausziehen.



[#15-1]



## INSTALLATION DU PROTÈGE-LAME

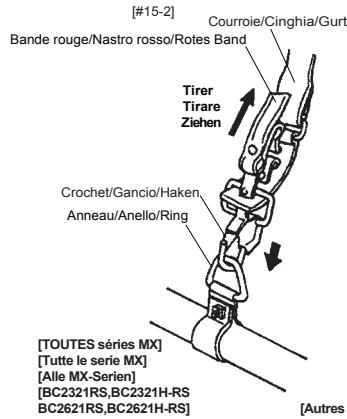
[SAUF POUR BC2000C] [#15-1]

### ⚠ PRÉCAUTION

#### RISQUE POTENTIEL

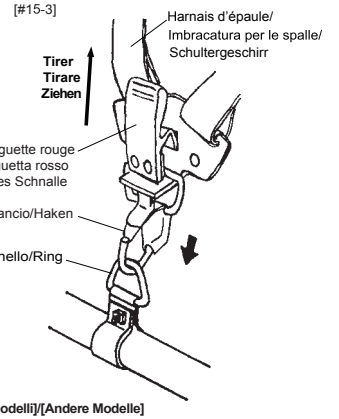
- La lame de la débroussailluse est affûtée.
- QUE PEUT-IL SE PASSER**
- Le contact avec la lame peut provoquer des lésions corporelles graves.
- Une lame non protégée est plus exposée à l'endommagement.
- COMMENT ÉVITER LE DANGER**
- Lorsque la débroussailluse n'est pas utilisée, couvrez la lame avec le protège-lame pour éviter à la fois tout risque de blessure et d'endommagement de la lame.

1. Insérez les extrémités de la lame dans les rainures du protège-lame.
2. Enveloppez le protège-lame autour de la lame, puis fixez-le à l'aide du crochet.



[TOUTES séries MX]  
[Tutte le serie MX]  
[Alle MX-Serien]  
[BC2321RS,BC2321H-RS  
BC2621RS,BC2621H-RS]

[Autres modèles]/[Altri modelli]/[Andere Modelle]



## FIXATION DE LA SANGLE / HARNAIS

[SAUF POUR BC2000C]

### ⚠ AVERTISSEMENT

#### RISQUE POTENTIEL

- Si la débroussailluse/coupe-bordures n'est pas puvée d'un harnais ou d'une sangle d'épaule, la lame peut provoquer un déplacement latéral exposant l'utilisateur et les passants à un risque de blessure.
- QUE PEUT-IL SE PASSER**
- Le contact avec la lame de la débroussailluse peut provoquer des lésions corporelles graves.
- COMMENT ÉVITER LE DANGER**
- N'utilisez jamais l'appareil sans le harnais ou la sangle d'épaule.

Introduisez le crochet dans l'anneau de l'arbre moteur. Pour détacher le harnais/ la sangle rapidement de la débroussailluse/coupe-bordures, tirez la bande/languette rouge vers le haut. [#15-2,#15-3]

## MONTAGGIO DELLA COPERTURA DELLA LAMA

[TRANNE CHE PER BC2000C] [#15-1]

### ⚠ ATTENZIONE

#### POTENZIALE PERICOLO

- La lama del decespugliatore è affilata.
- COSA PUÒ ACCADERE**
- Il contatto con la lama del decespugliatore può causare lesioni.
- Se la lama non è protetta può subire danni.
- COME EVITARE IL PERICOLO**
- Mantenere la copertura della lama sulla lama quando non si usa il decespugliatore. In questo modo si proteggono le persone da lesioni causate dal contatto con la lama e si protegge la lama da eventuali danni.

1. Inserire le punte della lama nelle scanalature della copertura della lama.
2. Avvolgere la copertura intorno alla lama, quindi far scattare il gancio per bloccare la copertura della lama.

## FISSAGGIO DELLA CINGHIA/ IMBRACATURA

[TRANNE CHE PER BC2000C]

### ⚠ AVVERTENZA

#### POTENZIALE PERICOLO

- Se non si montano l'imbracatura per le spalle o la cinghia sul decespugliatore/tagliaerba a filo, la lama può causare una spinta laterale che, a sua volta, può esporre l'operatore e i presenti al contatto con la lama.
- COSA PUÒ ACCADERE**
- Il contatto con la lama del decespugliatore può causare lesioni gravi.
- COME EVITARE IL PERICOLO**
- Non usare mai il decespugliatore/tagliaerba a filo senza montare né usare l'imbracatura per le spalle.

Far scattare il gancio nell'anello dell'albero di trasmissione. Per disimpegnare rapidamente l'imbracatura/cinghia dal decespugliatore/ tagliaerba a filo, tirare verso l'alto il nastro/la linguetta rosso. [#15-2,#15-3]

## INSTALLATION KLINGENABDECKUNG

[AUßER BC2000C] [#15-1]

### ⚠ ACHTUNG

#### MÖGLICHE GEFAHR

- Die Motorsensenklinge ist scharf.
- WAS KANN PASSIEREN**
- Der Kontakt mit der scharfen Klinge kann zu ernsthaften Körperverletzungen führen.
- Eine nicht geschützte Klinge kann beschädigt werden.
- GEFAHRUMGEHUNG**
- Lassen Sie den Klingenschutz auf der Klinge, solange die Motorsense nicht in Betrieb ist. So schützen Sie Personen vor Körperverletzungen und die Klinge vor Beschädigungen.

1. Fügen Sie die Spitzen der Klinge in die Aushöhlungen am Klingenschutz
2. Legen Sie die Schutzhülle um die Klinge und schließen Sie den Haken zur Sicherung der Klingensicherung

## ANBRINGEN GURT / GESCHIRR

[AUßER BEI BC2000C]

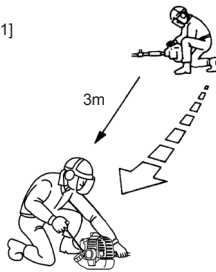
### ⚠ WARNUNG

#### MÖGLICHE GEFAHR

- Wenn das Schultergeschirr oder der Gurt nicht an der Motorsense / dem Rasentrimmer befestigt ist, kann es zu einem Seitenzug der Klinge kommen und der Arbeiter oder Zuschauer kann in Kontakt mit der Klinge geraten.
- WAS KANN PASSIEREN**
- Der Kontakt mit der Klinge der Motorsense kann zu ernsthaften Körperverletzungen führen.
- GEFAHRUMGEHUNG**
- Benutzen Sie die Motorsense / den Rasentrimmer niemals ohne das Schultergeschirr oder den Gurt.

Lassen Sie den Haken in den Ring auf der Stangeneinheit einschnappen. Zur Abnahme des Geschirrs / Gurts von der Motorsense / dem Rasentrimmer ziehen Sie die Schnalle / das rote band/ schnalle nach unten. [#15-2,#15-3]

[#16-1]



## AVANT D'UTILISER L'APPAREIL

### HUILE ET CARBURANT

[#16-1]

1. Faites le mélange et le remplissage en essence à l'extérieur, à l'abri d'étincelles et de flammes.
2. Éteignez le moteur avant le remplissage en essence. N'enlevez jamais le bouchon du réservoir de carburant lorsque le moteur est chaud ou immédiatement après l'avoir arrêté.

#### ⚠ AVERTISSEMENT

##### RISQUE POTENTIEL

- L'essence contient des gaz pouvant augmenter la pression à l'intérieur du réservoir de carburant.

##### QUE PEUT-IL SE PASSER

- Lorsque vous retirez le bouchon du réservoir, le carburant peut se projeter vers vous.

##### COMMENT ÉVITER LE DANGER

- Retirez le bouchon lentement pour éviter d'éventuelles lésions par projection de carburant.

3. Ouvrez toujours le bouchon du réservoir lentement pour libérer la pression contenue à l'intérieur de celui-ci.
4. Ne remplissez pas le réservoir de façon excessive. Arrêtez de remplir à 10 ~ 20 mm du

col de remplissage.

5. Serrez avec précaution, mais fermement le bouchon du réservoir après le remplissage.
6. Nettoyez le carburant renversé avant de mettre le moteur en marche.
7. Avant de démarrer le moteur, éloignez la débroussailleuse/coupe-bordures de 3 m au moins du lieu de remplissage de carburant et du bidon d'essence.

#### ⚠ DANGER

##### RISQUE POTENTIEL

- Dans certaines conditions, l'essence est hautement inflammable et explosive.

##### QUE PEUT-IL SE PASSER

- Risque de brûlure à cause d'un incendie ou d'une explosion d'essence pouvant également entraîner des dégâts matériels.

##### COMMENT ÉVITER LE DANGER

- Muni d'un entonnoir, remplissez le réservoir à l'extérieur, lorsque le moteur est froid. Nettoyez le carburant renversé.
- Ne remplissez pas entièrement le réservoir à essence. Le remplissage en essence doit s'arrêter à 10 mm de la partie inférieure du col de remplissage. Cet espace vide du réservoir permet l'expansion de l'essence.
- Ne fumez jamais en manipulant de l'essence. Restez éloigné d'une flamme nue ; entreposez le carburant dans un bidon homologué et gardez-le hors de la portée des enfants.
- Ne mélangez pas de carburant pour une utilisation supérieure à deux mois.

## PRIMA DELLA MESSA IN FUNZIONE

### OLIO E CARBURANTE

[#16-1]

1. Miscelare e versare i carburante all'esterno, lontano da scintille o fiamme.
2. Prima di effettuare rifornimento, spegnere sempre il motore. Non togliere mai il coperchio del serbatoio mentre il motore è in movimento o subito dopo avere spento il motore.

#### ⚠ AVVERTENZA

##### POTENZIALE PERICOLO

- La benzina contiene gas che possono provocare un aumento della pressione all'interno del serbatoio.

##### COSA PUÒ ACCADERE

- Il carburante può essere spruzzato all'esterno nel momento in cui il coperchio del serbatoio viene tolto.

##### COME EVITARE IL PERICOLO

- Togliere il tappo del serbatoio lentamente, per evitare di essere feriti dallo spruzzo che fuoriesce.

3. Aprire sempre il tappo del serbatoio lentamente, per eliminare la pressione eventualmente accumulata all'interno del serbatoio.
4. Non riempire eccessivamente il serbatoio. Riempire sino a 10 ~ 20 mm circa dal bordo del serbatoio.

5. Chiudere accuratamente ma in maniera decisa il coperchio del serbatoio dopo avere fatto rifornimento.

6. Prima di avviare il motore, ripulire il carburante eventualmente fuoriuscito.

7. Prima di avviare il motore, portare il decespugliatore/tagliaerba a filo ad almeno 3 m dal punto di rifornimento e dal luogo in cui viene immagazzinato il carburante.

#### ⚠ PERICOLO

##### POTENZIALE PERICOLO

- In talune condizioni la benzina è estremamente infiammabile e altamente esplosiva.

##### COSA PUÒ ACCADERE

- Un incendio o un'esplosione provocati dalla benzina possono provocare ustioni all'operatore e ad altri e possono danneggiare le cose.

##### COME EVITARE IL PERICOLO

- Utilizzare un imbuto e riempire il serbatoio all'esterno, in un'area aperta, dopo avere lasciato raffreddare il motore. Ripulire il carburante eventualmente fuoriuscito.
- Non riempire il serbatoio completamente. Aggiungere benzina al serbatoio sino a quando il livello sarà 10mm al di sotto dell'orlo dell'imboccatura del serbatoio. Questo spazio vuoto all'interno del serbatoio consentirà alla benzina di espandersi.
- Non fumare mentre si utilizza la benzina e stare lontani dalle fiamme vive con la benzina in un apposito contenitore; tenere lontano dalla portata dei bambini.
- Non miscelare benzina in quantità superiore al fabbisogno di due mesi.

## VOR DEM BETRIEB

### ÖL UND KRAFTSTOFF

[#16-1]

1. Schütten Sie das Öl im Freien um und vermischen Sie es im Freien, wo keine Funken oder Flammen entstehen können.
2. Stellen Sie den Motor vor dem Tanken immer aus. Nehmen Sie den Tankdeckel niemals ab, solange der Motor noch läuft, bzw. auch nicht unmittelbar nach dem Ausstellen des Motors.

#### ⚠ WARNUNG

##### MÖGLICHE GEFAHR

- Kraftstoff enthält Gase, die innerhalb eines Tanks Druck entstehen lassen können.

##### WAS KANN PASSIEREN

- Es kann Kraftstoff auf Sie spritzen, wenn Sie den Tankdeckel entfernen.

##### GEFAHRUMGEHUNG

- Drehen Sie den Tankdeckel zur Vermeidung von Verletzungen durch herausspritzenden Kraftstoff langsam ab.

3. Öffnen Sie den Tankdeckel zum eventuellen Druckausgleich vorsichtig.
4. Überfüllen sie den Öltank nicht. Füllen Sie ihn nur bis zu 10 - 20 mm unterhalb des Rands auf.

5. Drehen Sie nach dem Tanken den Tankdeckel vorsichtig fest.

6. Wischen Sie eventuell verschüttetes Öl vor dem Starten des Motors weg.

7. Starten Sie den Motor der Motorsense Rasentrimmers niemals im Umkreis von 3 m von der Auffüllstation und dem Kraftstofflager.

#### ⚠ GEFAHR

##### MÖGLICHE GEFAHR

- Unter gewissen Voraussetzungen ist Kraftstoff sehr leicht entzündbar und hoch explosiv.

##### WAS KANN PASSIEREN

- Ein von Kraftstoff ausgelöster Brand oder Explosion kann bei Ihnen und anderen zu Verbrennungen führen und Sachbeschädigungen verursachen.

##### GEFAHRUMGEHUNG

- Verwenden Sie zum Tanken einen Fülltrichter und führen Sie den Vorgang im Freien aus in einem offenen Bereich bei kaltem Motor aus. Wischen Sie mögliche Kraftstoffspritzer sorgfältig ab.
- Füllen Sie den Tank nicht vollständig auf. Füllen Sie den Tank nur bis zu 10 mm unterhalb des Einfüllstutzens auf Dieser leere Bereich ermöglicht die Ausweitung des Kraftstoffs.
- Rauchen Sie niemals beim Umgang mit Kraftstoff und setzen Sie in einem genehmigten Behälter aufbewahrten Kraftstoff keiner offenen Flamme aus. Halten Sie Kraftstoff außerhalb der Reichweite von Kindern.
- Mischen Sie nicht mehr Öl als für den zweimonatigen Gebrauch.

Essence Benzina Benzingemisch	Huile pour moteur 2 temps Olio per motore a 2 tempi Öl für Zweitaktmotoren	
	50 : 1	25 : 1
1 litre 1 litro 1 liter	20 mL	40 mL
2 litres 2 litri 2 liters	40 mL	80 mL
5 litres 5 litri 5 liters	100 mL	200 mL

#### TYPE D'HUILE RECOMMANDÉ :

Utilisez uniquement de l'huile de moteur deux temps conçue pour les moteurs deux temps à refroidissement par air et à haute performance.

**IMPORTANT : N'utilisez pas d'huile pour moteurs deux temps destinée aux moteurs hors bord refroidis par eau. Ce type d'huile ne contient pas les additifs convenant aux moteurs deux temps à refroidissement par air et risquent d'endommager le moteur.**

**N'utilisez pas d'huile moteur automobile. Ce type d'huile moteur ne contient pas les additifs convenant aux moteurs deux temps à refroidissement par air et risque d'endommager le moteur.**

**TYPE DE CARBURANT RECOMMANDÉ :** Utilisez de l'essence sans plomb ordinaire avec un minimum de 85 octanes.

L'utilisation d'essence sans plomb prévient les dépôts dans la chambre de combustion et prolonge la vie de la bougie. Il n'est pas nécessaire ni recommandé d'utiliser du carburant de qualité supérieure.

**IMPORTANT : N'utilisez jamais de gasoil ni de carburants mélangés avec de l'alcool dans ce moteur.**

## MÉLANGE ESSENCE-HUILE

**IMPORTANT : La débroussailleuse/cope-bordures est équipée d'un moteur deux temps. Les parties internes rotatives du moteur, à savoir, les paliers, les coussinets de pied de bielle et les surfaces de contact des pistons à la paroi du cylindre doivent être lubrifiées avec de l'huile mélangée à de l'essence. Si vous n'ajoutez pas d'huile à l'essence ou vous le faites dans un rapport huile/ essence inapproprié, le moteur risquera de s'endommager sérieusement entraînant l'annulation de votre garantie.**

#### TIPO DI OLIO RACCOMANDATO :

Utilizzare solo per motori a due tempi, per alte prestazioni, motori a due tempi raffreddati ad aria.

**IMPORTANTE : Non utilizzare olio per motori fuoribordo a due tempi raffreddati ad acqua. Questo tipo di olio per motori a due tempi è privo di additivi per i motori a due tempi raffreddati ad aria e può danneggiare il motore.**

**Non utilizzare olio per automobili. Questo tipo di olio è privo di additivi per i motori a due tempi raffreddati ad aria e può danneggiare il motore.**

**TIPO DI CARBURANTE RACCOMANDATO :** Utilizzare benzina pulita, senza piombo, con almeno 85 ottani. L'utilizzo della benzina senza piombo riduce i depositi all'interno della camera di combustione e aumenta la vita utile delle candele. Non è necessario né raccomandato l'utilizzo di carburante di qualità superiore.

**IMPORTANTE: Per questo motore non utilizzare mai carburanti con miscele di gasolio o alcool.**

## MISCELAZIONE DI BENZINA E OLIO

**IMPORTANTE: Il motore utilizzato in questo decespugliatore/tagliaerba a filo è a due tempi. Per la lubrificazione delle parti interne mobili del motore, ad esempio i cuscinetti dell'albero motore, i cuscinetti dell'asta del pistone e le superfici di contatto tra pistone e parete del cilindro, è richiesto l'uso di olio miscelato con benzina. Se non si aggiunge olio alla benzina o se la miscela non presenta le percentuali corrette, si verificheranno danni gravi al motore che non saranno coperti da garanzia.**

#### EMPFOHLENE ÖLSORTE :

Verwenden Sie nur Zweitakter-Öl, das für luftgekühlte Hochleistungs-Zweitaktmotoren ausgeschrieben ist.

**WICHTIG: Verwenden Sie kein Zweitakter-Öl für wassergekühlte Au enbordmotoren. Dieses Zweitakter-Öl enthält keine Zusätze für luftgekühlte Zweitakter-Motoren und kann zu Motorschäden führen.**

**Verwenden Sie kein Kraftfahrzeugmotoröl. Dieses Öl enthält nicht die erforderlichen Zusätze für luftgekühlte Zweitakter-Motoren und kann zu Motorschäden führen.**

**EMPFOHLENE ÖLSORTE :** Verwenden Sie reines bleifreies Benzin mit einer Oktanzahl von 85 oder höher. Bleifreies Benzin verursacht weniger Ablagerungen im Verbrennungsraum und gewährleistet eine längere Lebensdauer der Zündkerze. Die Verwendung von Superkraftstoff ist nicht erforderlich und wird nicht empfohlen.

**WICHTIG: Verwenden Sie in diesem Motor niemals Ethano/Benzin- oder mit Alkohol versetzten Kraftstoff.**

## Mischung von Kraftstoff und Öl

**WICHTIG: Der in der Motorsense / dem Rasentrimmer eingesetzte Motor basiert auf der Zweitakter-Technik. Die beweglichen internen Teile des Motors, wie z.B. Pleuellager, Pleuellager, Pleuellager und Pleuellager, haben Oberflächenkontakte und erfordern für die Schmierung ein Kraftstoff-Öl-Gemisch. Wird kein Öl zu dem Kraftstoff hinzugegeben oder nicht das richtige Öl-Kraftstoff-Verhältnis erstellt, können schwere Motorschäden entstehen, durch die die Garantie aufgehoben wird.**

#### MÉLANGE DE CARBURANT TABLEAU

Consultez le tableau ci-dessus.

#### INSTRUCTIONS POUR PRÉPARER LE MÉLANGE

**IMPORTANT : Ne mélangez jamais l'essence et l'huile directement dans le réservoir à carburant de la débroussailleuse/ coupe-bordures.**

- Mélangez toujours le carburant et l'huile dans un récipient propre approuvé pour l'essence.
- Marquez le bidon pour l'identifier comme mélange de carburant pour la débroussailleuse/cope-bordures
- Remplissez le récipient d'essence sans plomb ordinaire jusqu'à la moitié de la quantité d'essence nécessaire.
- Ajoutez la quantité correcte d'huile, puis le reste d'essence.
- Fermez le bidon et agitez-le fortement pour mélanger l'huile et l'essence avant de remplir le réservoir à essence de la débroussailleuse/ coupe-bordures.
- Lors du remplissage du réservoir de la débroussailleuse/ coupe-bordures, nettoyez le pourtour du bouchon afin d'éviter l'introduction de débris et de saletés au moment de son dévissage.
- Agitez le bidon de mélange de carburant quelques instants avant de remplir le réservoir de carburant.
- Utilisez toujours un bec verseur ou un entonnoir lors du plein pour éviter tout déversement.
- Remplissez le réservoir en laissant un espace d'environ de 10 mm du bord du réservoir. Ne remplissez pas au-dessus du col de remplissage.

#### MISCELA TABELLA

Fare riferimento alla tabella qui sopra.

#### ISTRUZIONI PER LA MISCELAZIONE

**IMPORTANT E: Non miscelare mai benzina e olio direttamente nel serbatoio del decespugliatore/tagliaerba a filo.**

- Miscelare sempre il carburante e l'olio in un contenitore adatto per la benzina.
- Contrassegnare il contenitore, in maniera tale da identificarlo come miscela per il decespugliatore/ tagliaerba a filo.
- Utilizzare sempre benzina senza piombo e riempire il contenitore con la metà della quantità di benzina richiesta.
- Versare nel contenitore la quantità di olio richiesta e quindi aggiungere la rimanente quantità di benzina.
- Chiudere accuratamente il contenitore e agitarlo temporaneamente, per miscelare l'olio e la benzina in maniera uniforme prima di riempire il serbatoio del decespugliatore/ tagliaerba a filo.
- Quando si procede al riempimento del serbatoio del decespugliatore/tagliaerba a filo, pulire la zona circostante il coperchio del serbatoio, per evitare che sporco e scarti finiscano nel serbatoio quando si rimuove il coperchio.
- Agitare sempre temporaneamente il carburante miscelato prima di riempire il serbatoio.
- Per il rifornimento, utilizzare sempre un beccuccio o un imbuto per ridurre le fuoriuscite di carburante.
- Riempire sino a 10mm circa dal bordo del serbatoio. Evitare di riempire sino all'imboccatura del serbatoio.

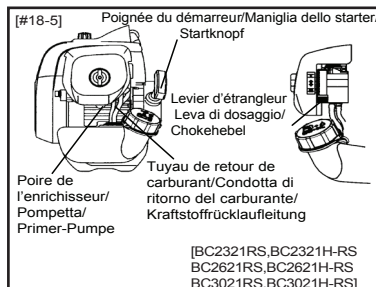
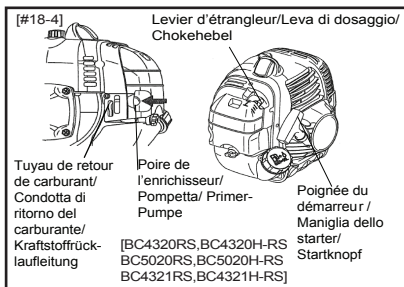
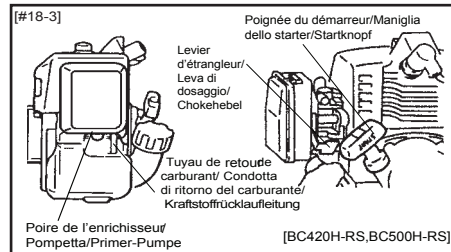
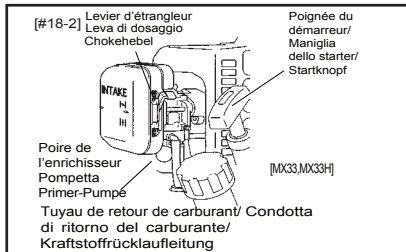
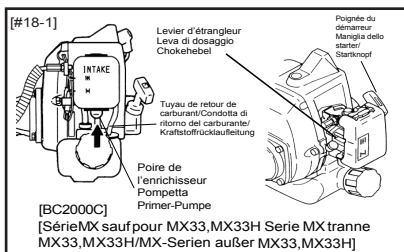
#### ÖLMISCHUNG CHART

Finden sie in der obige chart.

#### ANWEISUNGEN ZUM ERSTELLEN DER MISCHUNG

**WICHTIG : Erstellen Sie die Benzin-Öl-Mischung niemals direkt in der Motorsense / dem Rasentrimmer.**

- Erstellen Sie die Kraftstoff-Öl-Mischung stets in einem für Benzin zugelassenen sauberen Behälter.
- Markieren Sie den Behälter zur Kennzeichnung als Kraftstoffgemisch für die Motorsense / den Rasentrimmer.
- Verwenden Sie normales bleifreies Benzin und füllen Sie den Behälter mit der Hälfte der erforderlichen Benzinmenge.
- Füllen Sie exakte Ölmenge in den Behälter und geben Sie dann das restliche Benzin hinzu.
- Verschließen Sie den Behälter fest und schütteln Sie ihn zur gleichmäßigen Verteilung des Öls und des Benzins, bevor Sie den Tank der Motorsense/ des Rasentrimmers auffüllen.
- Nach Auffüllen des Motorsensens/ Rasentrimmertanks säubern Sie die Kraftstoffreste um den Einfüllstutzen zur Vermeidung des Absetzens von Schmutz und Benzinresten.
- Schütteln Sie den Behälter zur Erstellung der Mischung vor dem Auftanken immer kurz durch.
- Zur Reduzierung von Kraftstoffspritzern verwenden Sie beim Auffüllen stets ein Einfüllrohr oder einen Trichter.
- Füllen Sie den Tank nur bis zu 10 mm vom Tankrand auf. Achten Sie darauf, den Tank nicht bis zum Tankeinfüllstutzen aufzufüllen.



## PROCÉDURES DE DÉMARRAGE ET D'ARRÊT AVANT D'ALLUMER LE MOTEUR [#18-1, #18-2, #18-3, #18-4]

1. Remplissez le réservoir de carburant tel qu'indiqué à la section "Avant d'utiliser l'appareil" du présent manuel.
2. Placez la débroussailluse/coupe-bordures sur le sol.
3. Assurez-vous qu'il n'y ait pas de débris de verre, de pointes, de fil de fer, de cailloux ou d'autres résidus à proximité.
4. Maintenez éloignés les passants, les enfants et les animaux de la zone de travail.

## PROCÉDURE DE DÉMARRAGE À FROID

Le carburateur de ce moteur est équipé d'un enrichisseur de carburant et d'un étrangleur. Pour démarrer correctement le moteur à "froid", procédez de la façon suivante :

1. Pompez la poire d'amorçage jusqu'à ce que le carburant arrive au tuyau de retour de carburant. Le carburant qui circule à travers le tuyau doit être clair, sans bulles, ni mousse.
2. Mettez le levier d'étrangleur en position fermée "N" position.
3. Mettez le commutateur Stop en position "ON", et la commande d'accélérateur en position de démarrage de ralenti accéléré, puis tirez sur la poignée du démarreur. [#19-1, #19-2]

## PROCEDURA DI AVVIO E DI ARRESTO PRIMA DI AVVIARE IL MOTORE [#18-1, #18-2, #18-3, #18-4]

1. Riempire il serbatoio secondo le istruzioni contenute nella sezione Prima dell'uso del presente manuale.
2. Posare il decespugliatore/tagliaerba a filo sul terreno.
3. Assicurarsi che nell'area non siano presenti vetri rotti, chiodi, cavi, pietre né altri rifiuti.
4. Mantenere lontano dall'area di lavoro adulti, bambini e animali.

## PROCEDURA DI AVVIO A FREDDO

Il carburatore di questo motore è dotato di un innesco per il carburante e un sistema ad aria. Per avviare correttamente un motore a freddo, attenersi alla seguente procedura :

1. Premere la pompette dell'innesco finché non si vede il carburante e scorrere attraverso il condotto di ritorno verso il serbatoio. Il carburante deve essere quasi limpido, senza schiuma o bolle.
2. Ruotare la leva dell'aria nella posizione di chiusura "N" posizionata.
3. Con l'interruttore d'arresto "ON" e la leva dell'acceleratore posizionata sull'avvio al minimo, tirare la maniglia dello starter. [#19-1, #19-2]

## STARTEN UND STOPPEN

### VOR DEM STARTEN DES MOTORS [#18-1, #18-2, #18-3, #18-4]

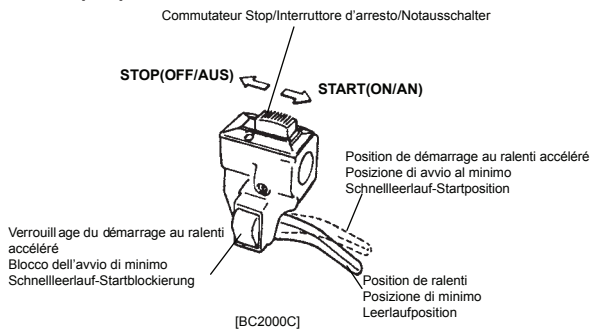
1. Füllen Sie den Tank wie in dem Kapitel Vor dem Betrieb beschrieben.
2. Stellen Sie die Motorsense / den Rasentrimmer auf dem Boden ab.
3. Achten Sie darauf, dass sich im Schneidwerkzeug kein zerbrochenes Glas, Nägel, Kabel, Steine oder sonstiger Schmutz befindet.
4. Achten Sie darauf, dass sich im Arbeitsbereich keine Zuschauer, Kinder oder Tiere aufhalten.

## KALTSTART

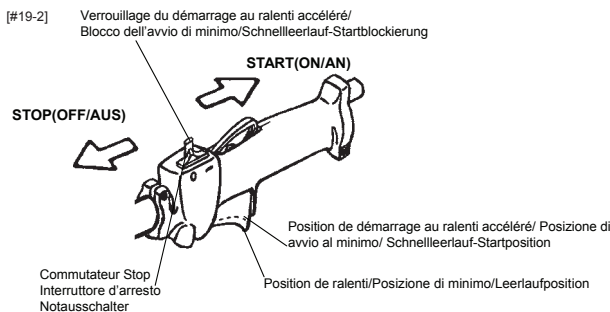
Der Vergaser des Motors ist mit einer Kraftstoffeinspritzpumpe und einem Choke-System ausgestattet. Zum Starten des „kalten“ Motors gehen Sie folgendmaßen vor:

1. Pumpen Sie mit der Primer-Pumpe bis ersichtlich ist, dass der Kraftstoff durch die Kraftstoffrücklaufleitung in den Kraftstofftank fließt. Fließender Kraftstoff sollte fast durchsichtig sein und nicht schäumen oder voll Blasen sein.
2. Bringen Sie den Chokehebel in die Schließstellung "N" Stellung.
3. Drücken Sie den Startknopf, sobald der Notauschalter auf „ON“ und der Gashebel in der Schnelleerlauf-Startposition. [#19-1, #19-2]

[#19-1]



[#19-2]



[Tous les modèles sauf pour BC2000C]/[Tutti i modelli tranne BC2000C]/[Alle Modelle außer BC2000C]

### ATTENTION

• **N'étirez pas la corde du démarreur entièrement, sinon vous risquez d'endommager l'appareil.**

### AVERTISSEMENT

• **Ne démontez pas le démarreur par vous-même. Contactez votre distributeur MARUYAMA agréé.**

Une fois le moteur démarré, mettez le levier d'étrangleur en position "↑|↓" position (Ouvert). Appuyez et relâchez la commande d'accélérateur pour retourner en position de ralenti.

Si le moteur arrête de tourner avant que ayez mis le levier d'étrangleur en position "↑|↓" position (Ouvert), ouvrez l'étrangleur, puis tirez la corde du démarreur au moyen de la commande d'accélérateur en position de démarrage au ralenti accéléré. [#19-1,#19-2]

### REDÉMARRAGE À CHAUD

Pour démarrer le moteur qui est déjà chaud (redémarrage à chaud) :

1. Mettez le levier d'étrangleur en position "↑|↓" position(ouvert), puis réglez le commutateur Stop en position "ON".
2. Laissez la commande d'accélérateur en position de ralenti et tirez la poignée du démarreur.
3. Si le moteur ne démarre pas après trois ou quatre essais, suivez les instructions à la section "Procédure de démarrage à froid".

Si le moteur ne démarre pas après avoir suivi les procédures mentionnées ci-dessus, contactez le distributeur MARUYAMA agréé.

### POUR ARRÊTER LE MOTEUR

1. Relâchez la commande de l'accélérateur.
2. Faites glisser l'interrupteur "Stop" jusqu'à la position "Stop".

### ATTENZIONE

• **Non tirare completamente la fune dello starter. Si potrebbe danneggiare la macchina.**

### AVVERTENZA

• **Non smontare lo starter. Rivolgersi ad un centro di assistenza specializzato MARUYAMA.**

Dopo aver avviato il motore, girare la leva di dosaggio sulla posizione di apertura "↑|↓" posizione. Poi stringere e rilasciare la leva dell'acceleratore in modo che ritorni sulla posizione di minimo.

Se il motore si arresta prima di aver girato la leva di dosaggio sulla posizione di apertura "↑|↓"posizione, aprire la valvola a farfalla e tirare la fune dello starter con la leva dell'acceleratore posizionata sull'avvio al minimo. [#19-1,#19-2]

### RIAVVIO A CALDO

Per avviare il motore già caldo (riavvio a caldo):

1. Girare la leva di dosaggio sulla posizione di apertura "↑|↓"posizione e portare l'interruttore d'arresto sulla posizione "ON".
2. Lasciare la leva dell'acceleratore sulla posizione di minimo e tirare la maniglia dello starter.
3. Se il motore non si avvia dopo tre o quattro azionamenti, seguire le istruzioni riportate nella Procedura di avvio a freddo di cui sopra.

Se il motore non parte neppure dopo avere seguito le procedure di cui sopra, contattare un rivenditore autorizzato MARUYAMA.

### PER ARRESTARE IL MOTORE

1. Rilasciare il grilletto.
2. Fare scorrere l'interruttore di arresto sino alla posizione Stop.

### ACHTUNG

• **Ziehen Sie das Starterseil nicht ganz raus. Dadurch könnte das Gerät beschädigt werden.**

### WARNUNG

• **Bauen Sie nicht den Starter auseinander. Wenden Sie sich hierzu an einen autorisierten MARUYAMA-Händler.**

Nach Starten des Motors bringen Sie den Chokehebel in die offene Stellung "↑|↓"stellung. Drücken sie dann den Gashebel und lassen Sie ihn wieder los, damit er wieder in die Leerlaufstellung zurück kann.

Sollte der Motor ausgehen, bevor Sie den Choke-Hebel in die offene Stellung "↑|↓" stellung gebracht haben, öffnen Sie den Choke und ziehen Sie den Starterzug mit dem Gashebel in der Schnelleerlauf-Startposition. [#19-1,#19-2]

### WARMSTART

Start eines bereits aufgewärmten Motors(Warmstart):

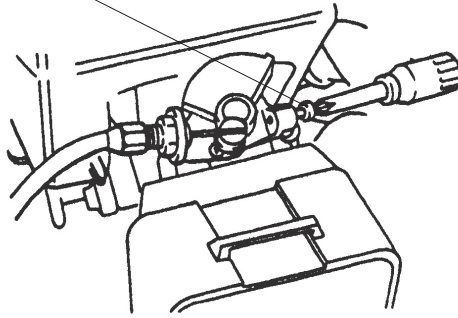
1. Bringen Sie den Chokehebel in die offene Stellung "↑|↓"stellung und stellen Sie den Notauschalter auf die Stellung „AN“.
2. Belassen Sie den Gashebel in der Leerlaufposition und betätigen Sie den Starter.
3. Geht der Motor nach drei oder vier Betätigungen nicht an, beachten Sie die Anweisungen für den Kaltstart (siehe oben).

Startet der Motor auch nach Durchführung der oben beschriebenen Vorgehensweise nicht, setzen Sie sich mit einem autorisierten MARUYAMA-Händler in Kontakt.

### AUSSTELLEN DES MOTORS

1. Lassen Sie den Gashebel los.
2. Schieben Sie den Notauschalter in die Stellung „STOP“.

[#20-1] Vis de réglage de la vitesse de ralenti/Vite di regolazione del minimo/  
Leerlaufdrehzahl-Einstellschraube



## RÉGLAGE DE LA VITESSE DE RALENTI [#20-1]

Cette débroussailleuse/cope-bordures est équipée d'un carburateur de mélange de carburant non réglable. L'utilisateur ne pourra régler que la vitesse de ralenti.

### ▲ AVERTISSEMENT

#### RISQUE POTENTIEL

- Pour réaliser le réglage du carburateur, le moteur doit être en marche.
- Lorsque le moteur est en marche, l'accessoire de coupe et d'autres pièces sont en mouvement.

#### QUE PEUT-IL SE PASSER

- Le contact avec l'accessoire de coupe ou d'autres pièces rotatives peut provoquer des lésions corporelles graves, voire la mort.

#### COMMENT ÉVITER LE DANGER

- Maintenez vos vêtements, mains et pieds éloignés des pièces en mouvement.
- Maintenez éloignés les passants et les animaux de l'appareil pendant le réglage du carburateur.

Lors du réglage de la vitesse de ralenti, le dispositif de coupe peut tourner. Portez l'équipement de sécurité recommandé et observez tous les instructions de sécurité. Maintenez vos mains et votre corps éloignés de l'accessoire de coupe.

Lorsque vous relâchez la commande d'accélérateur, le moteur devrait retourner à la vitesse de ralenti. La vitesse correcte des modèles BC420H-RS, BC500H-RS, BC4320RS, BC4320H-RS, BC5020RS, BC5020H-RS, BC4321RS et BC4321H-RS est de 2400 - 2800 min<sup>-1</sup>, et pour le reste est de 2700 - 3300 min<sup>-1</sup> (ou juste en dessous de la vitesse d'embrayage).

Pour ajuster la vitesse de ralenti, tournez la vis de réglage de ralenti situé sur le carburateur.

- Pour augmenter la vitesse de ralenti du moteur, tournez la vis en sens horaire.

- Pour réduire la vitesse de ralenti du moteur, tournez la vis en sens anti-horaire.

**Si nécessaire, ajustez la vitesse de ralenti, et si après le réglage, le dispositif de coupe tourne ou le moteur cale, arrêtez immédiatement d'utiliser la débroussailleuse/cope-bordures !**

Pour plus d'assistance, contactez le distributeur MARUYAMA agréé.

## REGOLAZIONE DEL MINIMO [#20-1]

Il decespugliatore/tagliaerba a filo è dotato di un carburatore di miscela non regolabile. Quella del minimo è l'unica regolazione possibile per l'operatore.

### ▲ AVVERTENZA

#### POTENZIALE RISCHIO

- Il motore deve funzionare per regolare il carburatore.
- Mentre il motore è in funzione, l'utensile inserito e altre parti sono in movimento.

#### COSA PUÒ SUCCEDERE

- Il contatto con l'utensile o con altre parti in movimento può causare gravi lesioni personali o morte.

#### COME EVITARE I PERICOLO

- Mantenere mani, piedi e vestiti lontani dall'attrezzo fissato o da altre parti in movimento.
- Mantenere tutti i passanti e gli animali lontani dall'unità mentre si effettua la regolazione del carburatore.

L'accessorio di taglio pu ò muoversi durante la regolazione del minimo. Indossare i dispositivi di protezione individuale raccomandati e rispettare tutte le istruzioni di sicurezza. Mantenere mani e corpo lontani dall'attrezzo montato.

Quando si rilascia la leva dell'acceleratore, il motore dovrebbe tornare al minimo. La velocità corretta per i modelli BC420H-RS, BC500H-RS, BC4320RS, BC4320H-RS, BC5020RS, BC5020H-RS, BC4321RS e BC4321H-RS è di 2400 - 2800 min<sup>-1</sup>, mentre per gli altri modelli è di 2700 - 3300 min<sup>-1</sup> (o appena al disotto della velocità di innesto della frizione).

Per regolare la velocità al minimo del motore, ruotare la vite di regolazione della velocità minima sul carburatore.

- Ruotare la vite della velocità minima (in senso orario) per aumentare il minimo.

- Ruotare la vite (in senso antiorario) per ridurre il minimo.

**Se si rende necessario regolare il minimo e il motore si blocca dopo tale intervento, cessare immediatamente di utilizzare il decespugliatore/tagliaerba a filo!**

Contattare il rivenditore MARUYAMA autorizzato per ottenere assistenza.

## EINSTELLUNG DER LEERLAUFDREHZAHL [#20-1]

Diese Motorsense / dieser Rasentrimmer ist mit einem nicht einstellbaren Kraftstoffgemisch-Vergaser ausgestattet. Der Arbeiter kann lediglich die Leerlaufdrehzahl einstellen.

### ▲ WARNUNG

#### MÖGLICHE GEFAHR

- Zur Vornahme der Vergasereinstellung muss der Motor laufen.
- Bei laufendem Motor bewegen sich das aufgesteckte Werkzeug und andere Teile.

#### WAS KANN PASSIEREN

- Der Kontakt mit sich bewegenden aufgesetzten oder anderen Werkzeugen kann zu ernsthaften Körperverletzungen und sogar zum Tod führen.

#### GEFAHRUMGEHUNG

- Bringen Sie Hände, Füße und Kleidung nicht in die Nähe von aufgesetzten oder anderen sich bewegenden Werkzeugen.
- Achten Sie darauf, dass sich während der Einstellung des Vergasers kein Zuschauer, Kind oder Tier dem Gerät nähert.

Das Schneidwerkzeug kann sich bewegen während der Einstellung der Leerlaufdrehzahl. Dabei ist die empfohlene persönliche Schutzausrüstung zu tragen und es sind die Sicherheitsanweisungen zu beachten. Halten Sie Hände und Füße fern von dem aufgesetzten Werkzeug.

Sobald der Gashebel losgelassen wird, sollte der Motor in den Leerlauf zurückgehen. Die korrekte Geschwindigkeit für die Modell BC420H-RS, BC500H-RS, BC4320RS, BC4320H-RS, BC5020RS, BC5020H-RS, BC4321RS und BC4321H-RS liegt bei 2400 - 2800 min<sup>-1</sup>. Für andere Modelle liegt sie bei 2700 - 3300 min<sup>-1</sup> (oder gerade unter der Kupplungseingriffsgeschwindigkeit).

Zur Einstellung der Leerlaufdrehzahl, drehen Sie an der Leerlaufdrehzahl-Einstellschraube am Vergaser.

- Drehen Sie Leerlaufdrehzahl-Einstellschraube zur Erhöhung der Leerlaufdrehzahl in Uhrzeigerichtung.

- Drehen Sie Leerlaufdrehzahl-Einstellschraube zur Minderung der Leerlaufdrehzahl entgegen der Uhrzeigerichtung.

**Ist die Einstellung der Leerlaufdrehzahl erforderlich und nach der Einstellung dreht sich das aufgesetzte Werkzeug oder der Motor würgt ab, stellen Sie sofort den Gebrauch der Motorsense / des Rasentrimmers ein!**

Setzen Sie sich zur technischen Unterstützung und für den Kundenservice mit dem örtlichen autorisierten MARUYAMA-Händler in Verbindung.

[#21-1]



[BC2000C]

**[BC2000C]  
POSITION DE FONCTIONNEMENT DU COUPE-BORDURES[#21-1]**

Avant d'utiliser le coupe-bordures, vérifiez ce qui suit :

1. Le coupe-bordures doit être placé sur le côté droit de l'utilisateur.
2. La main droite de l'utilisateur doit porter la poignée de l'arbre, tout en plaçant ses doigts sur la commande d'accélérateur. Son bras droit doit être légèrement plié.
3. La main gauche doit empoigner fermement la poignée circulaire. Le bras gauche doit être étendu. Réglez à votre aise la poignée circulaire en la faisant descendre ou monter le long de l'arbre moteur.
4. Distribuez uniformément le poids de la débroussailleuse entre vos bras. Le dispositif de coupe doit être près et parallèle au sol.
5. Accélérez et maintenez le moteur à la vitesse de coupe avant de commencer l'opération de coupe.
6. Une fois l'opération de coupe terminée, relâchez la commande d'accélérateur en laissant le moteur retourner à la vitesse de ralenti.
7. Arrêtez le moteur lorsque vous vous déplacez d'un lieu de travail à un autre.

- En cas de blocage du dispositif de coupe, arrêtez immédiatement le moteur.
- Attendez que toutes les parties rotatives se soient immobilisées, puis débranchez la bougie avant d'inspecter l'appareil.
- N'utilisez jamais une unité dont le dispositif de coupe ou la protection sont ébréchés, craquelés ou cassés.

## FUNCTIONNEMENT

### ⚠ AVERTISSEMENT

**RISQUE POTENTIEL**

- La débroussailleuse/ coupe-bordures peut projeter des corps étrangers.

**QUE PEUT-IL SE PASSER**

- Le contact avec ces objets peut provoquer des dommages corporels.

**COMMENT ÉVITER LE DANGER**

- N'utilisez jamais la débroussailleuse/coupe-bordures sans les protections.

### ⚠ PRÉCAUTION

- Lisez la section Instructions de sécurité au début de la page 4 concernant l'utilisation appropriée de la débroussailleuse/ coupe-bordures.
- Lors de l'utilisation de la débroussailleuse/coupe-bordures, portez toujours des gants et des vêtements de sécurité.

## FUNZIONAMENTO

### ⚠ AVVERTENZA

**POTENZIALE RISCHIO**

- Il decespugliatore/tagliaerba a filo può scagliare in giro corpi estranei.

**COSA PUÒ SUCCEDERE**

- Il contatto con gli oggetti scagliati può causare lesioni.

**COME EVITARE I PERICOLI**

- Non usare mai il decespugliatore/tagliaerba a filo se la protezione dell'accessorio di taglio non è collocata.

### ⚠ ATTENZIONE

- Leggere le Istruzioni di sicurezza in relazione al corretto uso del decespugliatore/tagliaerba a filo partendo da pagina 4.
- Quando si utilizza il decespugliatore/tagliaerba a filo indossare sempre guanti e indumenti di protezione.

**[BC2000C]  
POSIZIONE OPERATIVA DEL TAGLIAERBA A FILO [#21-1]**

Prima di usare il tagliaerba a filo, controllare quanto segue:

1. Il tagliaerba a filo deve trovarsi a destra dell'operatore.
2. La mano destra dell'operatore deve afferrare l'impugnatura dell'albero, con le dita sulla leva dell'acceleratore. Il braccio destro deve essere leggermente piegato.
3. La mano sinistra deve afferrare il manico ad anello, con le dita e il pollice che racchiudono completamente il manico. Il braccio sinistro può essere disteso. Se necessario per ottenere una posizione comoda, riposizionare il manico ad anello su un punto più alto o più basso dell'albero di trasmissione.
4. Distribuire uniformemente il peso del tagliaerba a filo tra le braccia. L'accessorio di taglio deve trovarsi vicino al suolo e parallelo ad esso.
5. Prima di iniziare a tagliare il materiale, accelerare e mantenere il motore alla velocità di taglio.
6. Quando non si taglia, rilasciare sempre la leva dell'acceleratore e far tornare il motore al minimo.
7. Quando ci si sposta da un punto di lavoro all'altro, arrestare il motore.

- Se l'accessorio di taglio si inceppa, arrestare immediatamente il motore.
- Prima di esaminare l'attrezzo alla ricerca del danno, assicurarsi che tutte le parti in movimento si siano arrestate e scollegare la candela.
- Non usare mai un apparecchio con l'accessorio di taglio o la protezione incrinati, scheggiati o rotti.

## BETRIEB

### ⚠ WARNUNG

**MÖGLICHE GEFAHR**

- Die Motorsense / der Rasentrimmer kann Fremdoobjekte wegschleudern.

**WAS KANN PASSIEREN**

- Der Kontakt mit Fremdoobjekten kann zu Verletzungen führen.

**GEFAHRUMGEHUNG**

- Nutzen Sie die Motorsense / den Rasentrimmer niemals ohne die Schutzabdeckungen des Schneidwerkzeugs.

### ⚠ ACHTUNG

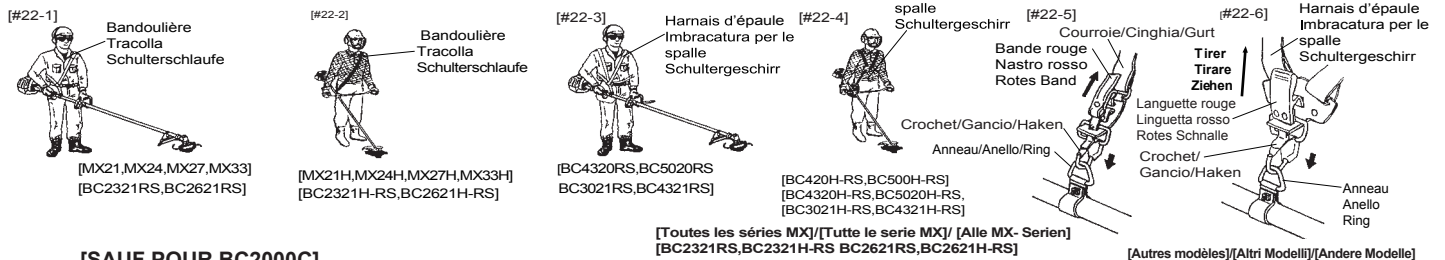
- Lesen Sie die Sicherheitsanweisungen (ab Seite 4) bzgl. den richtigen Gebrauch der Motorsense / des Rasentrimmers.
- Tragen Sie während den Arbeiten mit der Motorsense / dem Rasentrimmer immer Handschuhe und Schutzausrüstung.

**[BC2000C]  
POSITION ZUM RASENTRIMMEN [#21-1]**

Vor Gebrauch des Rasentrimmers ist Folgendes zu beachten:

1. Der Rasentrimmer muss sich auf der rechten Seite des Arbeiters befinden.
2. Die rechte Hand des Arbeiters sollte die Stangenhaltevorrichtung umfassen, wobei die Finger den Gashebel berühren. Der rechte Arm sollte leicht abgewinkelt sein.
3. Mit den Fingern der linken Hand wird der Schlaufengriff gehalten, während der Daumen vollständig den Griff umfasst. Der linke Arm kann ausgestreckt werden. Halten Sie den Schlaufengriff zur eigenen Bequemlichkeit über oder unter der Stange.
4. Das Gewicht des Rasentrimmers sollte gleichmäßig verteilt sein. Das Schneidwerkzeug sollte in der Nähe oder parallel zum Boden ausgerichtet sein.
5. Beschleunigen und halten Sie das Gerät auf Schneidgeschwindigkeit, bevor Sie mit dem eigentlichen Schneidvorgang beginnen.
6. Wenn Sie nicht schneiden, lassen Sie den Gashebel los und das Gerät in den Leerlauf zurückgehen.
7. Halten Sie das Gerät an, wenn Sie sich bewegen.

- Wenn das Schneidwerkzeug verklemmt, halten Sie den Motor unverzüglich an.
- Achten Sie darauf, dass alle sich drehenden Teile angehalten haben und schalten Sie die Zündkerze vor der Untersuchung des Schneiders auf Beschädigungen ab.
- Verwenden Sie das Gerät niemals, wenn das Schneidwerkzeug oder die Schutzabdeckung gerissen, angeschlagen oder beschädigt ist.



### [SAUF POUR BC2000C]

#### POSITION DE FONCTIONNEMENT DE LA DÉBROUSSAILLEUSE/COUPE-BORDURES [#22-1,#22-3]

Avant d'utiliser la débroussailleuse/coupe-bordures, procédez de la façon suivante :

#### ⚠ AVERTISSEMENT

##### RISQUE POTENTIEL

- Si la débroussailleuse/coupe-bordures n'est pas pourvue d'un harnais ou d'une courroie d'épaule, la lame peut provoquer un déplacement latéral exposant l'utilisateur et les passants à un risque de blessure.
- Si la débroussailleuse/coupe-bordures n'est pas correctement placée sur le côté droit de l'utilisateur, la lame peut provoquer un déplacement latéral exposant l'utilisateur et les passants à un risque de blessure.

##### QUE PEUT-IL SE PASSER

- Le contact avec la lame peut provoquer des lésions corporelles graves.

##### COMMENT ÉVITER LE DANGER

- N'utilisez jamais la débroussailleuse/coupe-bordures sans le harnais/ courroie d'épaule.
- Utilisez toujours l'appareil en le plaçant sur votre droite.

1. L'utilisateur doit porter une bandoulière attachée à la débroussailleuse/ coupe-bordures, en plaçant l'appareil sur son côté droit.

#### [MODÈLES DE POIGNÉE CIRCULAIRE]

2. La main droite de l'utilisateur doit porter la poignée de l'arbre, tout en plaçant ses doigts sur la commande d'accélérateur. Son bras droit doit être légèrement plié.

3. La main gauche doit empoigner fermement la poignée circulaire. Le bras gauche doit être étendu. Réglez à votre aise la poignée circulaire en la faisant descendre ou monter le long de l'arbre moteur.

#### [MODÈLES DE POIGNÉE EN FORME DE CORNE] [#22-2,#22-4]

2. La main droite de l'utilisateur doit porter le côté droit de la poignée, tout en plaçant ses doigts sur la commande d'accélérateur.
3. La main gauche doit porter le côté gauche de la poignée, en empoignant fermement celle-ci.
4. Distribuez uniformément le poids de la débroussailleuse entre les bras. Le dispositif de coupe doit être près et parallèle au sol.
5. Accélérez et maintenez le moteur à la vitesse de coupe avant de commencer l'opération de coupe.
6. Une fois l'opération de coupe terminée, relâchez la commande d'accélérateur en laissant le moteur retourner à la vitesse de ralenti.
7. Arrêtez le moteur lorsque vous vous déplacez d'un lieu de travail à un autre.

- En cas de blocage du dispositif de coupe, arrêtez immédiatement le moteur.
- Attendez que toutes les parties rotatives se soient immobilisées, puis débranchez la bougie avant d'inspecter l'appareil.
- N'utilisez jamais une unité dont le dispositif de coupe ou la protection sont ébréchés, craquelés ou cassés.

#### • Dégagement rapide [#22-5,#22-6]

En cas d'urgence, tirez la bande/languette rouge illustrée dans le schéma ci-dessus. La débroussailleuse/coupe-bordures glissera jusqu'au sol.

### [TRANNE CHE PER BC2000C]

#### POSIZIONE OPERATIVA DEL DECESPUGLIATORE/TAGLIAERBA A FILO [#22-1,#22-3]

Prima di usare il decespugliatore/tagliaerba a filo, controllare quanto segue:

#### ⚠ AVVERTENZA

##### POTENZIALE RISCHIO

- Se non si montano l'imbracatura per le spalle o la cinghia, la lama del decespugliatore può causare una spinta laterale che, a sua volta, può esporre l'operatore e i presenti al contatto con la lama.
- Se il decespugliatore/tagliaerba a filo non viene collocato correttamente a destra dell'operatore, la lama può causare una spinta laterale che, a sua volta, può esporre l'operatore e i presenti al contatto con la lama.

##### COSA PUÒ SUCCEDERE

- Il contatto con la lama del decespugliatore può causare lesioni gravi.

##### COME EVITARE I PERICOLI

- Non usare mai il decespugliatore/tagliaerba a filo senza montare né usare l'imbracatura per le spalle/la cinghia.
- Usare sempre il decespugliatore/tagliaerba a filo mantenendolo alla propria destra.

1. L'operatore deve indossare la tracolla fissata al decespugliatore/tagliaerba a filo, che deve trovarsi a destra dell'operatore.

#### [MODELLI CON MANICO AD ANELLO]

2. La mano destra dell'operatore deve afferrare l'impugnatura dell'albero, con le dita sulla leva dell'acceleratore. Il braccio destro deve essere leggermente piegato.
3. La mano sinistra deve afferrare il manico ad anello, con le dita e il pollice che racchiudono completamente il manico. Il braccio sinistro può essere disteso. Se necessario per ottenere una posizione comoda, riposizionare il manico ad anello su un punto più alto o più basso dell'albero di trasmissione.

#### [MODELLI CON MANICI A CORNO] [#22-2,#22-4]

2. La mano destra dell'operatore deve afferrare l'impugnatura del manico a corno di destra, con le dita sulla leva dell'acceleratore.
3. La mano sinistra deve afferrare l'impugnatura del manico a corno di sinistra, con le dita e il pollice che racchiudono completamente l'impugnatura.
4. Distribuire uniformemente il peso del decespugliatore/tagliaerba a filo tra le braccia. L'accessorio di taglio deve trovarsi vicino al suolo e parallelo ad esso.
5. Prima di iniziare a tagliare il materiale, accelerare e mantenere il motore alla velocità di taglio.
6. Quando non si taglia, rilasciare sempre la leva dell'acceleratore e far tornare il motore al minimo.
7. Quando ci si sposta da un punto di lavoro all'altro, arrestare il motore.

- Se l'accessorio di taglio si inceppa, arrestare immediatamente il motore.
- Prima di esaminare l'attrezzo alla ricerca del danno, assicurarsi che tutte le parti in movimento si siano arrestate e scollegare la candela.
- Non usare mai un apparecchio con l'accessorio di taglio o la protezione incrinati, scheggiati o rotti.

#### • Rilascio rapido [#22-5,#22-6]

In caso d'emergenza, tirare il nastro/ la linguetta rossa in figura e lasciar scivolare a terra il decespugliatore/ tagliaerba a filo.

### [AUßER BEI BC2000C]

#### POSITION FÜR BETRIEB ALS MOTORSSENSE / ZUM RASENTRIMMEN [#22-1,#22-3]

Vor Gebrauch der Motorsense / des Rasentrimmers ist Folgendes zu beachten:

#### ⚠ WARNUNG

##### MÖGLICHE GEFAHR

- Wenn das Schultergeschirr oder der Gurt nicht befestigt ist, kann es zu einem Seitenzug der Motorsensenklinge kommen und der Arbeiter oder Zuschauer kann in Kontakt mit der Klinge geraten.
- Wenn die Motorsense / der Rasentrimmer nicht korrekt auf der rechten Seite des Arbeiters positioniert ist, kann es zu einem Seitenzug der Klinge kommen und der Arbeiter und können in Kontakt mit der Klinge geraten.

##### WAS KANN PASSIEREN

- Der Kontakt mit der Klinge der Motorsense kann zu ernsthaften Körperverletzungen führen.

##### GEFAHRUMGEHUNG

- Benutzen Sie die Motorsense / den Rasentrimmer niemals ohne das Schultergeschirr oder den Gurt.
- Arbeiten Sie mit der Motorsense / dem Rasentrimmer immer auf Ihrer rechten Seite.

1. Der Arbeiter muss die Schulterschlaufe der Motorsense / des Rasentrimmers umgelegt haben und die Motorsense / den Rasentrimmer auf seiner rechten Seite tragen.

#### [SCHLAUFENGRIF-FMODELLE]

2. Die rechte Hand des Arbeiters sollte die Stangenhaltevorrichtung umfassen, wobei die Finger den Gashebel berühren. Der rechte Arm sollte leicht abgewinkelt sein.
3. Mit den Fingern der linken Hand wird der Schlaufenriff gehalten, während Finger und Daumen vollständig den Griff umfassen. Der linke Arm kann ausgestreckt werden. Halten Sie den Schlaufenriff zur eigenen Bequemlichkeit über oder unter der Stange.

#### [HORNGRIFF-MODELLE] [#22-2,#22-4]

2. Die rechte Hand des Arbeiters sollte den Horngriff umfassen, wobei die Finger den Gashebel berühren.
3. Mit den Fingern der linken Hand wird der linke Horngriff gehalten, während Finger und Daumen den Griff vollständig umfassen.
4. Das Gewicht der Motorsense / des Rasentrimmers sollte gleichmäßig zwischen den Armen verteilt sein. Das Schneidwerkzeug sollte in der Nähe oder parallel zum Boden ausgerichtet sein.
5. Beschleunigen und halten Sie das Gerät auf Schneidgeschwindigkeit, bevor Sie mit dem eigentlichen Schneidvorgang beginnen.
6. Wenn Sie nicht schneiden, lassen Sie den Gashebel los und das Gerät in den Leerlauf zurückgehen.
7. Halten Sie das Gerät an, wenn Sie sich bewegen.

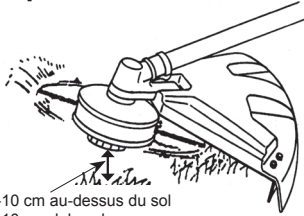
- Wenn das Schneidwerkzeug verklemmt, halten Sie den Motor unverzüglich an.
- Achten Sie darauf, dass alle sich drehenden Teile angehalten haben und schalten Sie die Zündkerze vor der Untersuchung des Schneiders auf Beschädigungen ab.
- Verwenden Sie das Gerät niemals, wenn das Schneidwerkzeug oder die Schutzabdeckung gerissen, angeschlagen oder beschädigt ist.

#### • Schnellverschluss [#22-5,#22-6]

Im Notfall ziehen Sie am roten in der Abbildung gezeigten Band/Schnalle, dann gleitet die Motorsense / der Rasentrimmer auf den Boden.



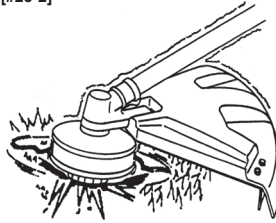
[#23-1]



5-10 cm au-dessus du sol  
5-10 cm dal suolo  
5-10 cm über Boden

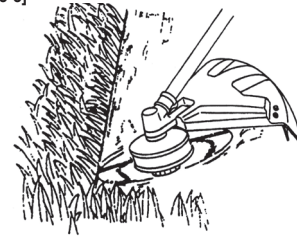
**CORRECT/CORRETTO/RICHTIG**

[#23-2]

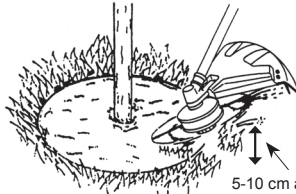


**INCORRECT/SBAGLIATO/FALSCH**

[#23-3]

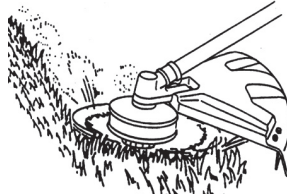


[#23-4]



5-10 cm au-dessus du sol  
5-10 cm dal suolo  
5-10 cm über Boden

[#23-5]



## COUPE AVEC DU TÊTE DE COUPE

### ▲ AVERTISSEMENT

#### RISQUE POTENTIEL

- L'utilisation d'un fil de coupe inapproprié pourrait provoquer sa rupture et qu'elle soit projetée vers l'utilisateur ou les passants.

#### QUE PEUT-IL SE PASSER

- L'utilisation inappropriée d'un fil de coupe pourrait provoquer des lésions corporelles graves.

#### COMMENT ÉVITER LE DANGER

- Utilisez uniquement un fil de coupe de bonne qualité commerciale, résistant à la soudure et d'un diamètre de 2,4 mm.
- N'utilisez aucun type de fil de fer ou d'autres matériaux tels qu'une corde. N'utilisez pas de fil renforcé par du métal.

«Le bout du fil réalise la coupe. Le fil doit rester tendu durant la coupe. [#23-1]

«N'appliquez pas de force excessive lorsque vous installez le fil sur le matériel. Sinon, vous risquez de l'endommager et d'obtenir des résultats de coupe médiocres. [#23-2]

#### TAILLE

Positionnez la partie inférieure de la tête de coupe à environ 5-10 cm au-dessus du sol et en angle. Laissez seulement le bout du fil de coupe faire contact. [#23-3]

#### ÉCLAIRCIE

Pour éliminer la végétation gênante, positionnez la tête de coupe à environ de 5-10 cm au-dessus du sol et en angle. Laissez le bout du fil toucher le sol lors de la coupe en surface. [#23-4]

#### FAUCHAGE

Maintenez le fil parallèle au sol et appliquez un léger mouvement latéral. [#23-5]

## TAGLIO CON TESTA DI TAGLIO

### ▲ AVVERTENZA

#### POTENZIALE PERICOLO

- L'uso di un filo inadeguato può causare la rottura del filo, che può essere scagliato contro l'operatore o i presenti.

#### COSA PUÒ ACCADERE

- L'uso di un filo inadeguato può causare gravi lesioni personali.

#### COME EVITARE IL PERICOLO

- Usare solo fili di taglio di buona qualità commerciale, resistenti alla saldatura e con un diametro di 2,4 mm.
- Non usare fil di ferro di qualsiasi tipo né fili di materiali simili alla corda. Non usare fili rinforzati con ferro.

«La punta del filo esegue il taglio. Il filo deve essere teso durante il taglio. [#23-1]

«Non forzare il filo nel materiale. Se si forza il filo, questo può sbattere contro il materiale con conseguente aumento dell'usura del filo e risultati di taglio insoddisfacenti. [#23-2]

#### POTATURA

Mantenere il fondo della testa di taglio a circa 5-10 cm dal suolo, ad angolo. Fare in modo che solo la punta del filo venga a contatto con il materiale. [#23-3]

#### SFOLTIMENTO

Per rimuovere la vegetazione non desiderata, mantenere la testa di taglio a circa 5-10 cm dal suolo, ad angolo. Dirigere la punta del filo in modo che colpisca il suolo tagliando via la vegetazione dalla superficie. [#23-4]

#### FALCIATURA

Mantenere il filo parallelo al suolo e usare un delicato movimento da un lato all'altro. [#23-5]

## SCHNEIDEN MIT DEM TRIMMERKOPF

### ▲ WARNUNG

#### MÖGLICHE GEFAHR

- Der Gebrauch des falschen Fadens kann zu dessen Beschädigung führen, so dass er in die Richtung des Arbeiters oder von Zuschauern fliegt.

#### WAS KANN PASSIEREN

- Der Gebrauch eines falschen Fadens kann zu ernsthaften Körperverletzungen führen.

#### GEFAHRUMGEHUNG

- Verwenden Sie nur qualitativ hochwertige, handelsübliche, schweißfeste Trimmerfäden mit einem Durchmesser von 2,4 mm.
- Verwenden Sie niemals Kabel oder andere schnurartige Artikel. Verwenden Sie keine metallverstärkten Fäden.

«Die Fadenspitze führt die Schneidarbeiten aus. Der Faden muss beim Schneiden ausgestreckt sein. [#23-1]

«Zwingen Sie den Faden nicht mit Gewalt in das Material hinein. Dadurch würde der Faden gegen das Material schlagen, so dass der Verschleiß erhöht und die Schneidleistung verringert wird. [#23-2]

#### TRIMMEN

Halten Sie die Trimmerkopfunterseite etwa 5-10 cm winklig über den Boden. Achten Sie darauf, dass nur die Fadenspitze Kontakt erstellt. [#23-3]

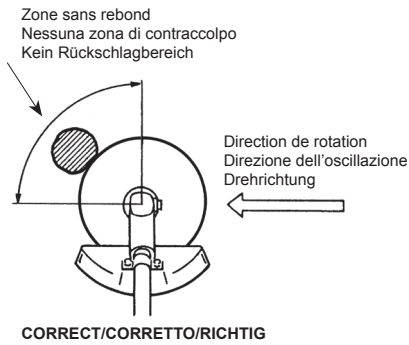
#### SÄUBERN

Zum Entfernen ungewollter Vegetation halten Sie die Trimmerkopfunterseite etwa 5-10 cm winklig über den Boden. Berühren Sie mit der Fadenspitze den Boden, so dass die Vegetation auf der Oberfläche abgeschnitten wird. [#23-4]

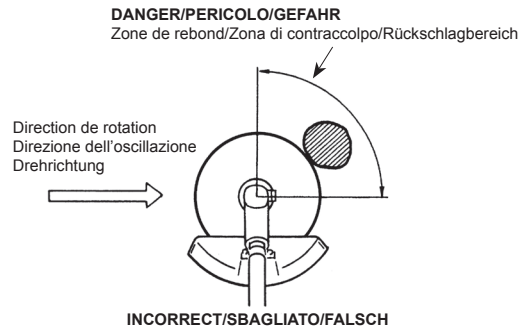
#### MÄHEN

Halten Sie den Faden parallel zum Boden und bewegen Sie sich leicht von einer zur anderen Seite. [#23-5]

[#24-1]



[#24-2]



## DIRECTION DE COUPE DE LA LAME DE LA DÉBROUSSILLEUSE

[SAUF POUR BC2000C]

### ▲ AVERTISSEMENT

#### RISQUE POTENTIEL

- Couper de grands arbustes dans une direction inappropriée peut provoquer le rebond de la lame.

#### QUE PEUT-IL SE PASSER

- Le contact avec la lame peut provoquer des lésions corporelles graves.

#### COMMENT ÉVITER LE DANGER

- Lorsque vous coupez de grands arbustes, faites déplacer la débroussailleuse de droite à gauche, tel qu'illustré ci-dessus.

Lorsque vous coupez de grands arbustes, faites déplacer la débroussailleuse de droite à gauche. En la faisant déplacer dans le sens inverse, vous risquez de faire rebondir la lame. [#24-1,#24-2]

#### LAMES

1. Utilisez uniquement la lame correcte (pièce originale de MARUYAMA) approuvée pour l'application et le modèle de la débroussailleuse.
2. Inspectez minutieusement l'état des lames avant et après le travail.
3. Affûtez les lames émoussées. Remplacez toute lame usée, craquelée ou abîmée.
4. Si la lame présente une rotation ou une vibration décentrée, remplacez la lame et l'adaptateur de moyeu par des pièces originales de MARUYAMA.

## DIREZIONE DI TAGLIO DELLA LAMA DEL DECESPUGLIATORE

[TRANNE CHE PER BC2000C]

### ▲ AVVERTENZA

#### POTENZIALE RISCHIO

- Se si tagliano cespugli molto folti dalla direzione sbagliata, la lama del decespugliatore può subire contraccolpi.

#### COSA PUÒ SUCCEDERE

- Il contatto con la lama del decespugliatore può causare lesioni gravi.

#### COME EVITARE I PERICOLI

- Quando si tagliano cespugli molto folti, fare oscillare sempre il decespugliatore da destra a sinistra, come illustrato.

Quando si tagliano cespugli molto folti, far oscillare sempre il decespugliatore da destra a sinistra. Se si fa oscillare il decespugliatore da sinistra a destra, la lama può subire contraccolpi. [#24-1,#24-2]

#### LAME DI TAGLIO

1. Usare solo la lama corretta (pezzo originale MARUYAMA) approvata per l'applicazione e per il modello di decespugliatore.
2. Verificare con attenzione le condizioni delle lame prima e dopo l'uso.
3. Affilare le lame spuntate. Sostituire le lame usurate, incrinare o danneggiate.
4. Se una lama produce una rotazione o vibrazione eccentrica, sostituire la lama e l'adattatore mozzocon pezzi originali MARUYAMA.

## SCHNEIDERICHTUNG DER FREISCHNEIDERKLINGE

[AUßER BEI BC2000C]

### ▲ WARNUNG

#### MÖGLICHE GEFAHR

- Wird starkes Niederholz in der falschen Richtung geschnitten, kann es zu einem Rückschlag der Motorsense kommen.

#### WAS KANN PASSIEREN

- Der Kontakt mit der Klinge der Motorsense kann zu ernsthaften Körperverletzungen führen.

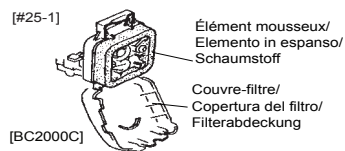
#### GEFAHRUMGEHUNG

- Lassen Sie die Motorsense beim Schneiden von starkem Niederholz wie angezeigt immer von rechts nach links schwingen.

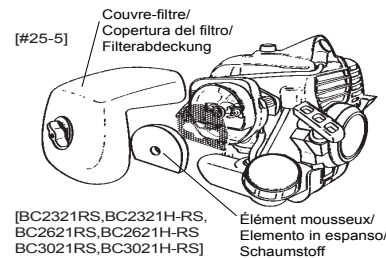
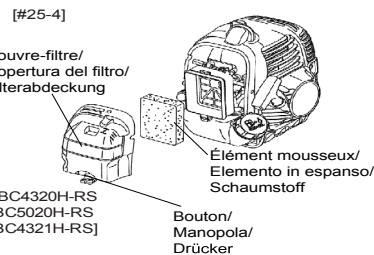
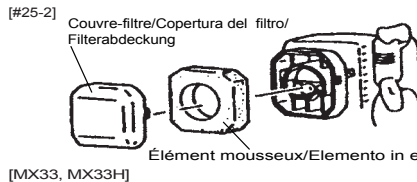
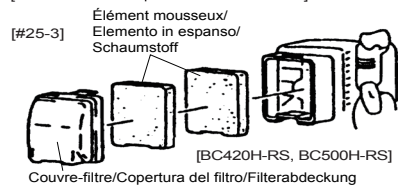
Lassen Sie die Motorsense beim Schneiden von starkem Niederholz wie angezeigt von rechts nach links schwingen. Das Schwingen der Motorsense von links nach rechts kann zu Rückschlägen führen. [#24-1,#24-2]

#### SCHNEIDEKLINGEN

1. Verwenden Sie ausschließlich die für die Anwendung und das Motorsensen-Modell zugelassene Klinge (Original-MARUYAMA-Teil).
2. Prüfen Sie die Klengen sorgfältig vor und nach dem Gebrauch.
3. Schärfen Sie stumpfe Klengen. Verschlossene, gerissene oder beschädigte Klengen sind zu ersetzen.
4. Bei außergewöhnlichen Drehungen und Vibration ersetzen Sie die Klinge und den Ansatz-Adapter mit Original- MARUYAMA-Teilen.



[Toutes les séries MX sauf pour MX33 et MX33H]  
[Tutte le serie MX tranne MX33 e MX33H]  
[Alle MX-Serien außer MX33 und MX33H]



## MAINTENANCE

### FILTRE À AIR

#### INTERVALLE DE MAINTENANCE

- Le filtre à air doit être nettoyé **quotidiennement**, ou plus fréquemment si vous travaillez dans des conditions très poussiéreuses.
- Changez-le toutes les 100 heures de fonctionnement.

#### NETTOYAGE DU FILTRE À AIR [#25-1,#25-2,#25-3,#25-4,#25-5]

1. Retirez l'élément mousseux.
2. Nettoyez-le à l'eau chaude savonneuse, puis laissez-le sécher complètement.
3. Appliquez une fine couche d'huile pour moteur SAE 30 sur l'élément mousseux, puis essorez-le pour éliminer l'excès d'huile.
4. Réassemblez l'élément mousseux et le couvre-filtre.

## MANUTENZIONE

### FILTRO DELL'ARIA

#### INTERVALLO DI MANUTENZIONE

- Il filtro dell'aria deve essere pulito **ogni giorno** o più spesso quando si lavora in presenza di una grande quantità di polvere.
- Sostituire ogni 100 ore di funzionamento.

#### PULIZIA DEL FILTRO DELL'ARIA [#25-1,#25-2,#25-3,#25-4,#25-5]

1. Estrarre l'elemento dal coperchio del filtro.
2. Pulire l'elemento in espanso con acqua calda saponata. Farlo asciugare completamente.
3. Applicare un leggero strato di olio motore SAE 30 all'elemento in espanso e spremere fuori l'olio in eccesso.
4. Rimontare l'elemento in espanso e la copertura del filtro.

## WARTUNG

### LUFTFILTER

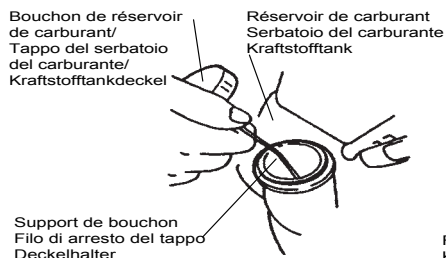
#### WARTUNGSINTERVALL

- Der Luftfilter sollte **täglich** oder öfter gereinigt werden, sofern in einem staubigen Umfeld gearbeitet wird.
- Er ist nach 100 Betriebsstunden zu ersetzen.

#### LUFTFILTERREINIGUNG [#25-1,#25-2,#25-3,#25-4,#25-5]

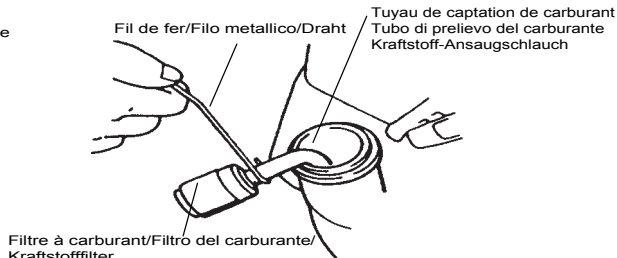
1. Entfernen Sie das Schaumstoffelement.
2. Reinigen Sie das Schaumstoffelement mit warmen Seifenwasser. Lassen Sie es vollständig trocknen.
3. Tragen Sie ein leichte Schichte SAE 30 Motoröl auf das Schaumstoffelement und drücken Sie überschüssiges Öl aus.
4. Bauen Sie das Schaumstoffelement und den Filter wieder zusammen.

[#26-1]



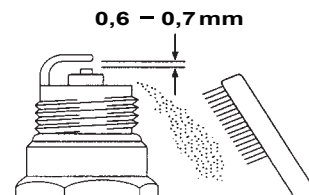
[MX33,MX33H]  
[BC420H-RS,BC500H-RS]

[#26-2]



[Tous les modèles]/[Tutti i modelli]/[Alle Modelle]

[#26-3]



## FILTRE À CARBURANT INTERVALLE DE MAINTENANCE

Le filtre à carburant doit être nettoyé et révisé toutes les 100 heures de fonctionnement.

### REPLACEMENT DU FILTRE À CARBURANT

Le filtre à carburant est fixé à l'extrémité du tuyau d'arrivée de carburant à l'intérieur du réservoir. Pour changer le filtre à carburant :

1. Assurez-vous que le réservoir est vide.

[MX33,MX33H,BC420H,BC500H-RS]

2. Dévissez le bouchon du réservoir de carburant, levez et retirez le support du bouchon. [#26-1]

[Autres modèles]

2. Dévissez le bouchon du réservoir de carburant.

[Tous les modèles] [#26-2]

3. Muni d'un crochet, retirez délicatement le filtre à carburant de l'orifice de remplissage du carburant.

4. Saisissez le tuyau d'arrivée de carburant situé près de la pièce de fixation du filtre à carburant, puis retirez-le mais sans lâcher le tuyau.

5. Tout en saisissant le tuyau d'arrivée de carburant, introduisez le nouveau filtre à carburant.

6. Laissez tomber le nouveau filtre dans le réservoir à carburant.

7. Avant le remplissage en essence, assurez-vous que le filtre n'est pas coincé dans un coin du réservoir, et que le tuyau de carburant n'est pas plié (tordu).

## BOUGIE

### INTERVALLE DE MAINTENANCE

• Vous devez retirer et réviser la bougie du moteur toutes les 25 heures de fonctionnement.

• Remplacez-la toutes les 100 heures de fonctionnement.

### MAINTENANCE DE LA BOUGIE

1. Faites bouger d'un côté à l'autre et plusieurs fois, le protecteur de plomb à haute tension de la bougie pour le relâcher et ensuite le retirer.

2. Retirez la bougie.

3. Nettoyez les électrodes avec une brosse dure.

4. Ajustez l'écartement des électrodes de 0,6-0,7 mm. [#26-3]

5. Remplacez la bougie si elle est noyée, endommagée ou si les électrodes sont usées.

6. Lorsque vous installez la bougie, ne la serrez pas excessivement. Le couple de serrage est 10,7-16,6 N·m.

## FILTRO CARBURANTE INTERVALLO DI MANUTENZIONE

Il filtro del carburante deve essere sostituito dopo 100 ore di esercizio.

### SOSTITUZIONE DEL FILTRO CARBURANTE

Il filtro del carburante viene applicato all'estremità del tubo di rifornimento del carburante. Per sostituire il filtro del carburante:

1. Assicurarsi che il serbatoio sia vuoto.

[MX33,MX33H,BC420H,BC500H-RS]

2. Allentare il tappo del serbatoio del carburante e rimuovere il filo di arresto del tappo. [#26-1]

[Altri modelli]

2. Togliere il coperchio del carburante.

[Tutti i modelli] [#26-2]

3. Utilizzando un gancio estrarre dolcemente il filtro del carburante attraverso l'apertura del filtro stesso.

4. Afferrare il tubo del carburante vicino al raccordo del filtro e toglierlo senza però sganciare il tubo.

5. Sempre mantenendo il tubo del carburante, inserire il nuovo filtro.

6. Lasciare cadere il filtro del carburante di nuovo nel serbatoio.

7. Assicurarsi che il filtro del carburante non si blocchi in un angolo del serbatoio e che il tubo del carburante non sia ripiegato prima di effettuare il rifornimento.

## CANDELA

### INTERVALLO DI MANUTENZIONE

• La candela deve essere tolta dal motore e verificata dopo 25 ore di esercizio.

• Sostituire la candela ogni 100 ore di esercizio.

### MANUTENZIONE DELLA CANDELA

1. Ruotare avanti e indietro la guaina di piombo ad alta tensione sulla candela per un paio di volte, in maniera tale da allentarla e quindi toglierla dalla candela.

2. Togliere la candela.

3. Pulire gli elettrodi con una spazzola rigida.

4. Regolare l'intercapedine d'aria a 0,6 -0,7 mm. [#26-3]

5. Sostituire la candela se sporca d'olio o danneggiata oppure se gli elettrodi appaiono consumati.

6. Durante il montaggio non stringere eccessivamente la candela. La coppia è pari a 10,7-16,6 N·m.

## KRAFTSTOFFFILTER WARTUNGSINTERVALL

Der Kraftstofffilter ist nach 100 Betriebsstunden auszutauschen.

### KRAFTSTOFFFILTERAUSTAUSCH

Der Kraftstofffilter ist an das Ende des Kraftstoff-Ansaugschlauchs im Tank angebracht. Austausch des Kraftstofffilters:

1. Achten Sie darauf, dass der Kraftstofftank leer ist.

[MX33,MX33H,BC420H,BC500H-RS]

2. Lösen Sie den Kraftstofftankdeckel, ziehen Sie ihn nach oben und entnehmen Sie den Deckelhalter. [#26-1]

[Andere Modelle]

2. Lösen Sie den Kraftstofftankdeckel.

[Alle Modelle] [#26-2]

3. Ziehen Sie den Kraftstofffilter vorsichtig mit einem Drahthaken aus der Kraftstofffilteröffnung.

4. Fassen Sie die Kraftstoffschlauch an der Kraftstofffilter-Halterung an und entnehmen Sie den Filter, lassen Sie aber den Schlauch nicht los.

5. Mit dem Kraftstoffschlauch in der Hand setzen Sie einen neuen Kraftstofffilter ein.

6. Schieben Sie den neuen Filter zurück in den Tank.

7. Achten Sie darauf, dass der Kraftstofffilter nicht in einer Ecke des Tanks hängen bleibt und der Kraftstoffschlauch vor dem Auftanken nicht geknickt ist.

## ZÜNDKERZE

### WARTUNGSINTERVALL

• Die Zündkerze ist nach 25 Betriebsstunden aus dem Motor zu entnehmen und zu überprüfen.

• Sie ist nach 100 Betriebsstunden zu ersetzen.

### WARTUNG DER ZÜNDKERZE

1. Zum Lösen des Hochspannungshülle bewegen Sie sie mehrere Male hin und her und ziehen Sie sie dann von der Zündkerze.

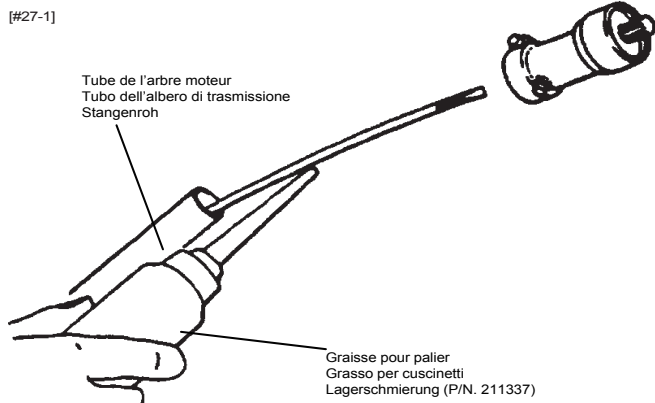
2. Entnehmen Sie die Zündkerze.

3. Säubern Sie die Elektroden mit einer festen Bürste.

4. Stellen Sie den Abstand der Elektroden auf 0,6 - 0,7 mm. [#26-3]

5. Ersetzen Sie die Zündkerze, wenn Sie överschmiert oder beschädigt ist oder die Elektroden abgenutzt sind.

6. Die Zündkerze darf beim Einbau nicht überdreht werden. Der Anzugsmoment beträgt 10,7-16,6 N·m.



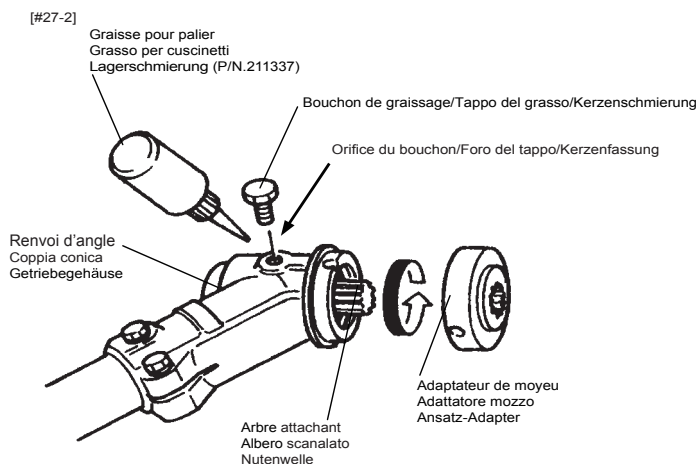
## ARBRE MOTEUR FLEXIBLE [BC2000C]

### INTERVALLE DE MAINTENANCE

Il faut inspecter le graissage de l'arbre moteur flexible toutes les 3 heures d'utilisation.

### GRAISSAGE DU CARTER D'ENGRENAGE [#27-1]

Dévissez les deux vis du coffrage du palier et retirez-le. L'arbre moteur flexible peut être facilement retiré en prenant fermement l'extrémité et en le tirant du tube de l'arbre moteur. Tournez l'arbre flexible tout en appuyant dessus pour le mettre correctement en place dans le tambour d'embrayage. Réinstallez le coffrage du palier sur le tube de l'arbre moteur, puis serrez les deux vis.



## RENOI D'ANGLE [TOUS LES MODÈLES SAUF POUR BC2000C]

### INTERVALLE DE MAINTENANCE

Il faut inspecter le graissage du renvoi d'angle toutes les 30 heures d'utilisation.

### GRAISSAGE DU RENOI D'ANGLE [#27-2]

Retirez le dispositif de coupe et l'adaptateur de moyeu. Nettoyez toute saleté et débris de la zone située entre l'adaptateur de moyeu et le renvoi d'angle. Retirez le bouchon de graissage du côté du renvoi d'angle. Pendant que l'arbre attachant est en mouvement, injectez de la graisse de lithium pour palier (P/N 211337) à travers l'orifice de graissage jusqu'à remplir entièrement le renvoi d'angle. Réinstallez l'adaptateur de moyeu et le bouchon de graissage.

## ALBERO DI TRASMISSIONE FLESSIBILE [BC2000C]

### INTERVALLI DI MANUTENZIONE

Ogni 3 ore di utilizzo, controllare se l'albero di trasmissione flessibile è lubrificato.

### LUBRIFICAZIONE DELLA SCATOLA DEGLI INGRANAGGI [#27-1]

Allentare le due viti della scatola degli ingranaggi e rimuovere la scatola degli ingranaggi. L'albero di trasmissione flessibile interno può essere rimosso facilmente afferrandone saldamente l'estremità e tirandolo fuori dal tubo dell'albero di trasmissione. Girare l'albero flessibile mentre lo si spinge per assicurarsi che si innesti correttamente nel tamburo della frizione. Montare nuovamente la scatola del cuscinetto sul tubo dell'albero di trasmissione e stringere le due viti.

## COPPIA CONICA [TUTTI I MODELLI TRANNE BC2000C]

### INTERVALLI DI MANUTENZIONE

Ogni 30 ore di utilizzo, controllare se la coppia conica è lubrificata.

### LUBRIFICAZIONE DELLA COPPIA CONICA [#27-2]

Rimuovere l'accessorio di taglio e l'adattatore mozzo. Eliminare eventuale sporcizia e resti di vegetazione dalla zona tra l'adattatore mozzo e la coppia conica. Togliere il tappo del grasso dal lato della coppia conica. Mentre si gira l'albero scanalato, iniettare grasso per cuscinetti a base di litio (codice 211337) attraverso il foro del tappo fino a riempire la coppia conica. Rimontare l'adattatore mozzo e il tappo del grasso.

## FLEXIBLE ANTRIEBSWELLE [BC2000C]

### WARTUNGSINTERVALL

Die Schmierung der flexiblen Antriebswelle sollte nach 3 Betriebsstunden überprüft werden.

### SCHMIERUNG GETRIEBEGEHÄUSE [#27-1]

Lösen Sie die zwei Schrauben am Lagergehäuse und entnehmen sie es. Die innere flexible Antriebswelle kann leicht entnommen werden, indem sie an ihrem Ende aus dem Stangenrohr gezogen wird. Bewegen Sie die flexible Antriebswelle beim Drücken hin und her, so dass gewährleistet ist, dass sie richtig in der Kupplungstrommel sitzt. Montieren Sie das Lagergehäuse wieder auf dem Stangenrohr und ziehen Sie die beiden Schrauben an.

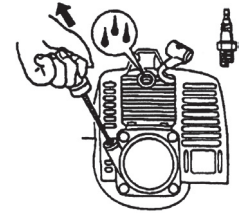
## GETRIEBEGEHÄUSE [ALLE MODELLE AUßER BC2000C]

### WARTUNGSINTERVALL

Die Schmierung des Getriebegehäuses sollte nach 30 Betriebsstunden überprüft werden.

### SCHMIERUNG GETRIEBEGEHÄUSE [#27-2]

Entfernen Sie die aufgesetzten Werkzeuge und den Ansatz-Adapter. Reinigen Sie den Bereich zwischen Ansatz-Adapter und Getriebegehäuse. Entnehmen Sie die Kerzenschmierung von der Seite des Getriebegehäuses. Spritzen Sie unter Drehung der Netenwelle Lithiumfett zur Lageschmierung (P/N 211337) durch das die Einfüllöffnung bis das Getriebegehäuse voll ist. Bauen Sie den Ansatz-Adapter und Kerzenschmierung wieder ein.



## NETTOYAGE GÉNÉRAL ET RÉGLAGES

La débroussailleuse/coupe-bordures MARUYAMA offrira des performances optimales si elle est correctement entretenue. Une maintenance appropriée consiste à vérifier régulièrement toutes les pièces de fixation en s'assurant qu'elles soient correctement vissées, et à nettoyer complètement l'appareil.

### ⚠ AVERTISSEMENT

#### RISQUE POTENTIEL

- Lorsque le moteur est en fonctionnement, l'accessoire de coupe et d'autres pièces sont en mouvement.

#### QUE PEUT-IL SE PASSER

- Le contact avec l'accessoire de coupe ou d'autres pièces en mouvement peut provoquer des lésions corporelles graves, voire la mort.

#### COMMENT ÉVITER LE DANGER

- Éteignez toujours la débroussailleuse/coupe-bordures avant de procéder à toute opération de nettoyage ou de maintenance.

## ENTREPOSAGE [#28-1]

Remisage de la débroussailleuse/coupe-bordures:

1. Videz le réservoir à carburant dans un bidon approprié homologué pour entreposer l'essence.
2. Allumez le moteur pour éliminer les restes de carburant à l'intérieur du carburateur.
3. Réalisez toutes les procédures de maintenance régulière et toute autre réparation nécessaire.
4. Retirez la bougie et répandez une petite quantité d'huile dans le cylindre.
5. Tirez une fois la poignée du démarreur.
6. Tirez lentement la poignée pour faire monter le piston jusqu'à la partie supérieure du cylindre (TDC).
7. Réinstallez la bougie.
8. Remisez la débroussailleuse/coupe-bordures dans un lieu sec à l'abri de toute source de chaleur excessive, d'étincelles ou de flammes nues.

### ⚠ PRÉCAUTION

#### RISQUE POTENTIEL

- En tirant la poignée du démarreur, l'huile peut se projeter à partir de l'orifice de la bougie.

#### QUE PEUT-IL SE PASSER

- L'huile peut provoquer des lésions oculaires.

#### COMMENT ÉVITER LE DANGER

- Utilisez une protection visuelle et maintenez le visage éloigné de l'orifice de la bougie.

## PULIZIA GENERALE E SERRAGGIO

Il decespugliatore/tagliaerba a filo MARUYAMA fornisce alte prestazioni per moltissime ore, se sottoposta a regolare manutenzione. La buona manutenzione comprende il controllo regolare che tutti gli elementi di fissaggio siano correttamente posizionati e la pulizia di tutta la macchina.

### ⚠ AVVERTENZA

#### POTENZIALE RISCHIO

- Mentre il motore è in funzione, l'utensile inserito e altre parti sono in movimento.

#### COSA PUÒ SUCCEDERE

- Il contatto con l'utensile o con altre parti in movimento può causare gravi lesioni personali o morte.

#### COME EVITARE I PERICOLI

- Spegner sempre il decespugliatore/tagliaerba a filo prima di effettuare la pulizia o interventi di manutenzione.

## STOCCAGGIO [#28-1]

Per un immagazzinamento prolungato del decespugliatore/tagliaerba a filo:

1. Svuotare il serbatoio del carburante utilizzando un apposito contenitore adeguato.
2. Fare girare il motore per eliminare eventuale carburante residuo nel carburatore.
3. Eseguire tutte le normali procedure di manutenzione ed eventuali interventi di riparazione.
4. Togliere la candela e versare una piccola quantità di olio nel cilindro.
5. Tirare l'impugnatura di avviamento una sola volta.
6. Tirare lentamente l'impugnatura di avviamento sino a portare il pistone nella parte alta del cilindro (TDC).
7. Reinserrare la candela.
8. Immagazzinare il decespugliatore/tagliaerba a filo in un posto asciutto, lontano da fonti di calore eccessivo, scintille o fiamme libere.

### ⚠ ATTENZIONE

#### POTENZIALE RISCHIO

- L'olio può fuoriuscire dall'apertura della candela quando si tira l'impugnatura di avviamento.

#### COSA PUÒ SUCCEDERE

- L'olio può danneggiare gli occhi.

#### COME EVITARE I PERICOLI

- Proteggere gli occhi e tenere il viso lontano dall'apertura della candela.

## ALLGEMEINES ZUR SÄUBERUNG UND ZU DEN BEFESTIGUNGSVORRICHTUNGEN

Bei korrekter Wartung gewährt die MARUYAMA Motorsense / Rasentrimmer viele, viele Stunden lang Höchstleistung. Gute Wartung umfasst die regelmäßige Überprüfung des festen Sitzes der Befestigungsteile und die Reinigung des ganzen Geräts.

### ⚠ WARNUNG

#### MÖGLICHE GEFAHR

- Bei laufendem Motor bewegen sich das aufgesteckte Werkzeug und andere Teile.

#### WAS KANN PASSIEREN

- Der Kontakt mit sich bewegenden oder anderen Werkzeugen kann zu ernsthaften Körperverletzungen und sogar zum Tod führen.

#### GEFAHRUMGEHUNG

- Vor der Durchführung von Reinigungs- oder Wartungsarbeiten stellen Sie die Motorsense / den Rasentrimmer immer ab.

## LAGERUNG [#28-1]

Langfristige Lagerung der Motorsense / des Rasentrimmers:

1. Entleeren Sie den Kraftstofftank in einen zugelassenen Kraftstoffbehälter.
2. Lassen Sie das Gerät laufen, um den restlichen Kraftstoff im Vergaser zu verbrennen.
3. Führen Sie alle regelmäßigen Wartungs- und gegebenenfalls Reparaturarbeiten aus.
4. Entnehmen Sie die Zündkerze und gießen Sie eine sehr geringe Menge Motoröl in den Zylinder.
5. Betätigen Sie einmal den Starter.
6. Ziehen Sie langsam am Starter, um den Kolben in die obere Zylinderposition zu bringen (vor O.T.).
7. Bauen Sie die Zündkerze wieder ein.
8. Bewahren Sie die Motorsense / den Rasentrimmer an einem trockenen Ort ohne übermäßige Hitze, Zündfunken oder Flammen auf.

### ⚠ ACHTUNG

#### MÖGLICHE GEFAHR

- Aus der Öffnung der Zündkerze kann beim Ziehen am Startschalter Öl ausspritzen.

#### WAS KANN PASSIEREN

- Öl kann Augenverletzungen verursachen.

#### GEFAHRUMGEHUNG

- Schützen Sie Ihre Augen und halten Sie Ihr Gesicht von der Zündkerzenöffnung weg.

## RÉSOLUTION DE PROBLÈMES/RISOLUZIONE DEI PROBLEMI /FEHLERBEHEBUNG

Problème/Problema/Problem	Cause/Causa/Ursache	Solution/Azione/Maßnahme
Le moteur ne démarre pas Il motore non si accende Motor startet nicht	<ul style="list-style-type: none"> <li>• L'interrupteur "STOP" est en position off</li> <li>• Réservoir à carburant vide</li> <li>• Le poire d'amorçage n'a pas été suffisamment actionné</li> <li>• Moteur noyé</li> <li>• Interruttore STOP in posizione Off</li> <li>• Serbatoio del carburante vuoto</li> <li>• Insufficiente pompaggio del pompetta</li> <li>• Il motore si è ingolfato</li> <li>• Notausschalter in Aus-Stellung</li> <li>• Kraftstofftank leer</li> <li>• Der primer-pumpe war nicht ausreichend gedrückt</li> <li>• Motor abgewürgt</li> </ul>	<ul style="list-style-type: none"> <li>• Faites glisser l'interrupteur en position ON</li> <li>• Remplissez-le</li> <li>• Actionnez le poire d'amorçage jusqu'à ce que l'essence passe à travers le tuyau de retour du carburant</li> <li>• Utilisez la procédure de démarrage du moteur à chaud</li> <li>• Spostare l'interruttore in posizione ON</li> <li>• Riempire il serbatoio del carburante</li> <li>• Premere il pompetta fino a far fluire il carburante</li> <li>• Applicare la procedura di avviamento a caldo</li> <li>• Stellen Sie den Schalter in die An-Stellung</li> <li>• Kraftstofftank auffüllen</li> <li>• Primer-pumpe betätigen, bis treibstoff durch den kraftstoffrücklaufleitung fließt</li> <li>• Versuchen Sie einen Warm-Start</li> </ul>
Le moteur ne passe pas au ralenti Il motore non passa al minimo Motor hat keinen Leerlauf	<ul style="list-style-type: none"> <li>• La vitesse de ralenti est incorrectement ajustée</li> <li>• La velocità di minimo non è regolata correttamente</li> <li>• Leerlaufdrehzahl falsch eingestellt</li> </ul>	<ul style="list-style-type: none"> <li>• Réglez la vitesse de ralenti</li> <li>• Regolare la velocità di minimo</li> <li>• Leerlaufdrehzahl einstellen</li> </ul>
Le moteur n'a pas de puissance ou cale lors de la coupe Al motore manca potenza o si arresta durante il taglio Motor verliert an Leistung oder würgt beim Schneiden ab	<ul style="list-style-type: none"> <li>• Le câble d'accélérateur est détendu</li> <li>• Filtre à air sale</li> <li>• Il cavo dell'acceleratore si è allentato</li> <li>• Filtro dell'aria sporco</li> <li>• Gaszug lose</li> <li>• Dreckiger Luftfilter</li> </ul>	<ul style="list-style-type: none"> <li>• Tendez le câble d'accélérateur</li> <li>• Nettoyez-le ou remplacez-le</li> <li>• Stringere il cavo dell'acceleratore</li> <li>• Pulire o sostituire il filtro dell'aria</li> <li>• Gaszug anziehen</li> <li>• Luftfilter reinigen oder ersetzen</li> </ul>

**Pour d'autres renseignements, contactez le service technique du distributeur local agréé de MARUYAMA.  
In caso di necessità di ulteriore assistenza, contattare il proprio rivenditore locale MARUYAMA.  
Brauchen Sie weitere Hilfe, wenden Sie sich an Ihren örtlichen autorisierten MARUYAMA-Händler.**

Spécifications/Specifiche/Spzifikationen	BC2000C	MX21	MX21H	MX24	MX24H	MX27	MX27H	MX33	MX33H	BC420H-RS	BC500H-RS
Modèle de moteur/Modello di motore/Motormodell	EE200	EE200	EE200	EE230	EE230	EE260	EE260	AE320	AE320	AE420	AE500
Cylindrée, cm <sup>3</sup> Cilindrata del motore, cm <sup>3</sup> Hubraum, cm <sup>3</sup>	19,8		22,5		25,4		31,8		41,5	50,2	
Vitesse de ralenti, min <sup>-1</sup> Velocità di minimo, min <sup>-1</sup> Leerlaufdrehzahl, min <sup>-1</sup>	2700-3300									2400-2800	
Vitesse moteur maximum recommandée, min <sup>-1</sup> Velocità massima raccomandata del motore, min <sup>-1</sup> Empfohlene Motor-höchstgeschwindigkeit, min <sup>-1</sup>	10000	11700							10900		
Vitesse de l'arbre de sortie, min <sup>-1</sup> Velocità dell'asse di trasmissione, min <sup>-1</sup> Geschwindigkeit der Abtriebsachse, min <sup>-1</sup>	10000	8000									
Puissance du moteur maximum, selon la norme ISO 8893, kW Potenza massima del motore secondo ISO 8893, kW Maximale Motorleistung, gemäß ISO 8893, kW	0,51		0,58		0,74		0,88		1,33	1,47	
Bougie/Candela/Zündkerze	BPMR6Y										
Écartement des électrodes, mm/Distanza tra le punte degli elettrodi, mm/Elektrodenabstand, mm	0,6 – 0,7										
Type de carburateur/Tipo di carburatore/ Vergasertyp	Diaphragme/Diaframma/Diaphragma										
Capacité du réservoir de carburant, cm <sup>3</sup> Capienza del serbatoio del carburante, cm <sup>3</sup> Fassungsvermögen Kraftstofftank, cm <sup>3</sup>	600						1000				
Poids sans carburant, dispositif de coupe et harnais/ sangle, kg Peso senza carburante, dispositivo di taglio e imbracatura/ cinghia, kg Gewicht ohne Kraftstoff, Schneidwerkzeug und schultergeschirr/ schulter Schlaufe, kg	4,3	4,6	4,9	4,7	5,0	5,1	5,4	5,8	6,1	8,4	
Dispositif de coupe Lame de la débroussailluse (en option) Tête de coupe Attrezzatura di taglio Lama del decespugliatore (opzionale) Testa di taglio Schneidwerkzeug Motorsensenklinge (optional) Trimmerkopf	— Tête semi-automatique (R)4 — Testa semi-auto (R)4 — Semi-auto Kopf (R)4	(Ø255 3 dents, Ø230 4 dents, Ø230 8 dents) Tête semi-automatique (L)4  (Ø255 3 denti, Ø230 4 denti, Ø230 8 denti) Testa semi-auto (L)4  (Ø255 3-Zähne, Ø230 4-Zähne, Ø230 8-Zähne) Semi-auto Kopf (L)4						(Ø255 3 dents, Ø255 4 dents, Ø255 8 dents) Tête semi-automatique (L)4 (Ø255 3 dents, Ø255 4 dents, Ø255 8 dents) Testa semi-auto (L)4 (Ø255 3-Zähne, Ø255 4-Zähne, Ø255 8-Zähne) Semi-auto Kopf (L)4		(Ø255 3 dents, Ø255 4 dents, Ø255 8 dents) Tête semi-automatique (L)5 (Ø255 3 dents, Ø255 4 dents, Ø255 8 dents) Testa semi-auto (L)5 (Ø255 3-Zähne, Ø255 4-Zähne, Ø255 8-Zähne) Semi-auto Kopf (L)5	



Spécifications / Specifiche / Spezifikationen	BC4320RS	BC4320H-RS	BC5020RS	BC5020H-RS	BC2321RS	BC2321H-RS	BC2621RS	BC2621H-RS	BC3021RS	BC3021H-RS	BC4321RS	BC4321H-RS
Modèle de moteur/Modello di motore/Motormodell	NE420	NE420	NE500	NE500	CE230	CE230	CE260	CE260	CE300	CE300	CE420	CE420
Cylindrée, cm <sup>3</sup> Cilindrata del motore, cm <sup>3</sup> Hubraum, cm <sup>3</sup>	41,5		49,9		22,5		25,4		30,1		41,5	
Vitesse de ralenti, min <sup>-1</sup> Velocità di minimo, min <sup>-1</sup> Leerlaufdrehzahl, min <sup>-1</sup>	2400-2800				2700-3300							
Vitesse moteur maximum recommandée, min <sup>-1</sup> Velocità massima raccomandata del motore, min <sup>-1</sup> Empfohlene Mo-torhöchstgeschwindi gkeit, min <sup>-1</sup>	10900				11700							
Vitesse de l'arbre de sortie, min <sup>-1</sup> Velocità dell'asse di trasmissione, min <sup>-1</sup> Geschwindi gkeit der Abtriebsachse, min <sup>-1</sup>	8000											
Puissance du moteur maximum, selon la norme ISO 8893, kW Potenza massima del motore secondo ISO 8893, kW Maximale Motorleistung, gemäß ISO 8893, kW	1,77		1,91		0,58		0,74		0,97		1,54	
Bougie/Candela/Zündkerze	BPMR6Y				BPMR8Y				BPMR6Y			
Écartement des électrodes, mm Dis-tanza tra le punte degli elettrodi, mm Elektrodenabstand, mm	0,6 – 0,7											
Type de carburateur Tipo di carburatore Vergasertyp	Diaphragme/Diaframma/Diaphragma											
Capacité du réservoir de carburant, cm <sup>3</sup> Capienza del serbatoio del carburante, cm <sup>3</sup> Fassungsvermögen Kraftstofftank, cm <sup>3</sup>	1000				600				1000			
Poids sans carburant, dispositif de coupe et harnais/sangle, kg Peso senza carburante, dispositivo di taglio e imbracatura/ cinghia, kg Gewicht ohne Kraftstoff, Schneidwerkzeug und schultergeschirr/ schulterschlaufe, kg	8,0	8,3	8,0	8,3	5,7	6,1	5,8	6,2	5,7	6,1	8,1	8,4
Dispositif de coupe Lame de la débroussailleuse Lame de la débroussailleuse (en option) Tête de coupe  Attrezzatura di taglio Lama del decespugliatore Lama del decespugliatore (opzionale) Testa di taglio  Schneidwerkzeug Motorsensenklinge Motorsensenklinge (optional) Trimmerkopf	Ø255 3 dents (Ø255 4 dents) (Ø255 8 dents) Tête semi-automatique (L)5				Ø230 4 dents (Ø255 3 dents) (Ø230 8 dents) Tête semi-automatique (L)4				Ø255 3 dents (Ø255 4 dents) (Ø255 8 dents) Tête semi-automatique (L)5			
	Ø255 3 denti (Ø255 4 denti) (Ø255 8 denti) Testa semi-auto (L)5				Ø230 4 denti (Ø255 3 denti) (Ø230 8 denti) Testa semi-auto (L)4				Ø255 3 dènt (Ø255 4 denti) (Ø255 8 denti) Testa semi-auto (L)5			
	Ø255 3-Zähne (Ø255 4-Zähne) (Ø255 8-Zähne) Semi-auto Kopf (L)5				Ø230 4-Zähne (Ø255 3-Zähne) (Ø230 8-Zähne) Semi-auto Kopf (L)4				Ø255 3-Zähne (Ø255 4-Zähne) (Ø255 8-Zähne) Semi-auto Kopf (L)5			

Données techniques/Dati tecnici/Technische Angaben	BC2000C	MX21	MX21H	MX24	MX24H	MX27	MX27H	MX33	MX33H	BC420H-RS	BC500H-RS
<b>Niveaux sonores/Livelli di rumore/Lärmpegel</b> Niveau de pression acoustique équivalent ( $L_{pAeq}$ ), mesuré selon ISO 22868, dB(A) Livello di pressione sonora equivalente ( $L_{pAeq}$ ), misurato secondo ISO 22868, dB(A) Äquivalenter Schalldruckpegel ( $L_{pAeq}$ ), gemessen nach ISO 22868, dB(A) Lame de la débroussailleuse: Lama del decespugliatore: Motorsensenklinge: Tête de coupe: Testa di taglio: Trimmerkopf:	—      96,0	91,0      95,5		90,0      96,0			94,5      95,5		91,0      96,5	94,0      98,5	96,0      101,0
<b>Niveaux sonores/Livelli di rumore/Lärmpegel</b> Niveau de puissance acoustique garanti ( $L_{WAeq}$ ), déterminé selon la directive 2000/14/CE, dB(A) Livello di pressione sonora garantito ( $L_{WAeq}$ ), determinato secondo la Direttiva 2000/14/CE, dB(A) Garantierter Schalleistungspegel ( $L_{WAeq}$ ), gemessen nach Richtlinie 2000/14/EG, dB(A) Niveau de puissance acoustique équivalent ( $L_{WA}$ ), mesuré selon ISO 3744, 22868, dB(A) Livello di pressione sonora equivalente ( $L_{WA}$ ), misurato secondo ISO 3744, 22868, dB(A) Äquivalenter Schalleistungspegel ( $L_{WA}$ ), gemessen nach ISO 3744, 22868, dB(A)	111    109	110    108					112    110			115    113	
<b>Niveaux de vibration/Livelli di vibrazione/Vibrationspegel</b> Niveaux de pression sur les poignées mesurés selon ISO 22867, $m/s^2$ Valori di vibrazione sui manici misurati secondo ISO 22867, $m/s^2$ Vibrationswerte an den Griffen gemäß ISO 22867 gemessen, $m/s^2$ Lame de la débroussailleuse, valeur d'émission de vibration mesurée ( $a_{hveq}$ ), poignées avant, arrière: Lama del decespugliatore, valore di emissione di vibrazioni misurato ( $a_{hveq}$ ), manici anteriori / posteriori: Motorsensenklinge, gemessener Vibrationsemissionswert ( $a_{hveq}$ ), Griffe vorne / hinten: Tête de coupe, valeur d'émission de vibration mesurée ( $a_{hveq}$ ), poignées avant, arrière: Testa di taglio, valore di emissione di vibrazioni misurato ( $a_{hveq}$ ), manici anteriori / posteriori: Trimmerkopf, gemessener Vibrationsemissionswert ( $a_{hveq}$ ), Griffe vorne / hinten: Lame de la débroussailleuse, valeur d'émission de vibration mesurée ( $a_{hveq}$ ), poignées gauche, droite: Lama del decespugliatore, valore di emissione di vibrazioni misurato ( $a_{hveq}$ ), manici di sinistra/ destra: Motorsensenklinge, gemessener Vibrationsemissionswert ( $a_{hveq}$ ), Griffe links / rechts: Tête de coupe, valeur d'émission de vibration mesurée ( $a_{hveq}$ ), poignées gauche, droite: Testa di taglio, valore di emissione di vibrazioni misurato ( $a_{hveq}$ ), manici di sinistra/ destra: Trimmerkopf, gemessener Vibrationsemissionswert ( $a_{hveq}$ ), Griffe links / rechts:	—    11,4/ 5,7	2,3/ 2,8    2,7/ 2,9		4,1/ 3,1    3,9/ 2,5			6,3/ 6,3    3,9/ 2,5		4,7/ 6,0    5,6/ 6,9		
			2,7/ 2,9		5,3/ 3,5		4,1/ 4,1		4,1/ 5,1		3,8/ 3,4
			2,7/ 2,8		5,3/ 3,6		3,8/ 4,1		4,5/ 4,6		4,1/ 3,7

Données techniques/Dati tecnici/Technische Angaben	BC4320RS	BC4320H-RS	BC5020RS	BC5020H-RS	BC2321RS	BC2321H-RS	BC2621RS	BC2621H-RS	BC3021RS	BC3021H-RS	BC4321RS	BC4321H-RS
<p><b>Niveaux sonores/Livelli di rumore/Lärmpegel</b></p> <p>Niveau de pression acoustique équivalent (<math>L_{pAeq}</math>), mesuré selon ISO 22868, dB(A)            Livello di pressione sonora equivalente (<math>L_{pAeq}</math>), misurato secondo ISO 22868, dB(A)            Äquivalenter Schalldruckpegel (<math>L_{pAeq}</math>), gemessen nach ISO 22868, dB(A)</p> <p>Lame de la débroussailleuse:            Lama del decespugliatore:            Motorsensenklinge:</p> <p>Tête de coupe :            Testa di taglio:            Trimmerkopf:</p>	97,5		98,0		91,5		96,0		95,5		96,5	
	99,0		99,5		93,5		97,5		96,5		98,5	
<p>Niveau de puissance acoustique garanti (<math>L_{wAG}</math>), déterminé selon la directive 2000/14/CE, dB(A)            Livello di pressione sonora garantito (<math>L_{wAG}</math>), determinato secondo la Direttiva 2000/14/CE, dB(A)            Garantiertes Schalleistungspegel (<math>L_{wAG}</math>), gemessen nach Richtlinie 2000/14/EG, dB(A)</p> <p>Niveau de puissance acoustique équivalent (<math>L_{wA}</math>), mesuré selon ISO 3744:2006, dB(A)            Livello di pressione sonora equivalente (<math>L_{wA}</math>), misurato secondo ISO 3744:2006, dB(A)            Äquivalenter Schalleistungspegel (<math>L_{wA}</math>), gemessen nach ISO 3744:2006, dB(A)</p>		115		108		111		109		113		
		113		106		109		113		113		
<p><b>Niveaux de vibration/Livelli di vibrazione/Vibrationspegel</b></p> <p>Niveaux de pression sur les poignées mesurés selon ISO 22867, <math>m/s^2</math>            Valori di vibrazione sui manici misurati secondo ISO 22867, <math>m/s^2</math>            Vibrationswerte an den Griffen gemäß ISO 22867 gemessen, <math>m/s^2</math></p> <p>Lame de la débroussailleuse, valeur d'émission de vibration mesurée (<math>a_{hv,eq}</math>), poignées avant, arrière :            Lama del decespugliatore, valore di emissione di vibrazioni misurato (<math>a_{hv,eq}</math>), manici anteriori / posteriori:            Motorsensenklinge, gemessener Vibrationsemissionswert (<math>a_{hv,eq}</math>), Griffe vorne / hinten:</p> <p>Tête de coupe, valeur d'émission de vibration mesurée (<math>a_{hv,eq}</math>), poignées avant, arrière:            Testa di taglio, valore di emissione di vibrazioni misurato (<math>a_{hv,eq}</math>), manici anteriori / posteriori:            Trimmerkopf, gemessener Vibrationsemissionswert (<math>a_{hv,eq}</math>), Griffe vorne / hinten:</p> <p>Lame de la débroussailleuse, valeur d'émission de vibration mesurée (<math>a_{hv,eq}</math>), poignées gauche, droite :            Lama del decespugliatore, valore di emissione di vibrazioni misurato (<math>a_{hv,eq}</math>), manici di sinistra/ destra:            Motorsensenklinge, gemessener Vibrationsemissionswert (<math>a_{hv,eq}</math>), Griffe links / rechts:</p> <p>Tête de coupe, valeur d'émission de vibration mesurée (<math>a_{hv,eq}</math>), poignées gauche, droite :            Testa di taglio, valore di emissione di vibrazioni misurato (<math>a_{hv,eq}</math>), manici di sinistra/ destra:            Trimmerkopf, gemessener Vibrationsemissionswert (<math>a_{hv,eq}</math>), Griffe links / rechts:</p>	4,9 / 6,4		4,8 / 6,6		5,5 / 4,8		5,3 / 4,4		4,3 / 3,4		4,7 / 6,3	
	6,1 / 7,9		6,5 / 8,9		6,8 / 3,6		7,0 / 3,7		7,5 / 3,9		6,0 / 7,7	
	4,9 / 4,4		4,8 / 4,6		4,2 / 5,3		4,3 / 5,2		4,1 / 5,1		4,8 / 4,4	
	7,1 / 6,9		7,5 / 8,9		5,4 / 5,6		5,3 / 5,7		5,5 / 5,8		7,0 / 6,7	

# DÉCLARATION DE CONFORMITÉ CE

Nom et adresse du fabricant :

**Maruyama Mfg. Co., Inc.**

4-15, Uchi-kanda 3-Chome, Chiyoda-ku, Tokyo, 101-0047 Japon

Nom et adresse de la personne ayant compilé les dossiers techniques :

**Obelis European Authorized Representative Center (O.E.A.R.C.)**

Boulevard Général Wahis, 53, B-1030 Bruxelles, Belgique

Nom et adresse du représentant européen agréé :

**Obelis European Authorized Representative Center (O.E.A.R.C.)**

Boulevard Général Wahis, 53, B-1030 Bruxelles, Belgique

Par la présente déclare que :

Débroussailleuses\*1/Coupe-bordures\*2 MARUYAMA

\*1: les débroussailleuses portatifs sont équipées d'un moteur de combustion interne.

\*2: Les coupe-bordures portatifs sont équipés d'un moteur de combustion interne.

La débroussailleuse devient un coupe-bordures, et vice-versa, en changeant le dispositif de coupe.

N° de série : **A000001~M999999**

Modèle	Utilisation	Puissance nette installée (kw / min <sup>-1</sup> )	Largeur de coupe (mm)	Niveau de puissance acoustique mesuré (dBA)	Niveau de puissance acoustique garanti (dBAG)
BC2000C	Débroussailleuse	0,51/ 7000	420	109	111
MX21	Débroussailleuse et Coupe-bordures	0,51/ 7000	430	108	110
MX21H	Débroussailleuse et Coupe-bordures	0,51/ 7000	430	108	110
MX24	Débroussailleuse et Coupe-bordures	0,58/ 7000	430	110	112
MX24H	Débroussailleuse et Coupe-bordures	0,58/ 7000	430	110	112
MX27	Débroussailleuse et Coupe-bordures	0,74/ 7000	430	110	112
MX27H	Débroussailleuse et Coupe-bordures	0,74/ 7000	430	110	112
MX33	Débroussailleuse et Coupe-bordures	0,88/ 6500	430	110	112
MX33H	Débroussailleuse et Coupe-bordures	0,88/ 6500	430	110	112
BC420H-RS	Débroussailleuse et Coupe-bordures	1,33/ 6500	430	113	115
BC500H-RS	Débroussailleuse et Coupe-bordures	1,47/ 6500	430	113	115
BC4320RS	Débroussailleuse et Coupe-bordures	1,77/ 7500	430	113	115
BC4320H-RS	Débroussailleuse et Coupe-bordures	1,77/ 7500	430	113	115
BC5020RS	Débroussailleuse et Coupe-bordures	1,91/ 7500	430	113	115
BC5020H-RS	Débroussailleuse et Coupe-bordures	1,91/ 7500	430	113	115
BC2321RS	Débroussailleuse et Coupe-bordures	0,58/ 7500	430	106	108
BC2321H-RS	Débroussailleuse et Coupe-bordures	0,58/ 7500	430	106	108
BC2621RS	Débroussailleuse et Coupe-bordures	0,74/ 7500	430	109	111
BC2621H-RS	Débroussailleuse et Coupe-bordures	0,74/ 7500	430	109	111
BC3021RS	Débroussailleuse et Coupe-bordures	0,97/ 7500	430	109	111
BC3021H-RS	Débroussailleuse et Coupe-bordures	0,97/ 7500	430	109	111
BC4321RS	Débroussailleuse et Coupe-bordures	1,54/ 7500	430	113	115
BC4321H-RS	Débroussailleuse et Coupe-bordures	1,54/ 7500	430	113	115

-est conforme aux clauses de la directive 2006/42/CE, annexe II A, relative aux machines.

-est conforme aux clauses de la directive 2004/108/CE, 2014/30/UE amendé, relative à la compatibilité électromagnétique et à ses suppléments applicables.

-est conforme aux clauses de la directive 2000/14/CE Annexe V, 2005/88/CE amendé relative aux "émissions sonores dans l'environnement produites par des machines à usage extérieur".

-est conforme aux clauses de la directive 97/68/CE, 2012/46/UE amendé "émissions de gaz et de particules polluants provenant des moteurs à combustion interne destinés aux engins mobiles non routiers".

-Les standards harmonisés suivants ont été appliqués:

ISO 12100:2010 Sécurité des machines - Principes généraux de conception - Appréciation du risque et réduction du risque.

ISO 11806-1:2011 Matériel agricole et forestier -- Exigences de sécurité et essais pour débroussailleuses et coupeherbe portatifs à moteur --

Partie 1: Machines équipées d'un moteur à combustion interne intégré.

-Les (parties/clauses des) standards et spécifications techniques suivants ont été utilisés :

CISPR12:1997-Limites et méthodes de mesure des caractéristiques des interférences radio des véhicules, bateaux à moteurs et autres machines fonctionnant avec un moteur à explosion.

**Maruyama Mfg. Co., Inc.**

4-15, Uchi-kanda 3-Chome, Chiyoda-ku, Tokyo, 101-0047 Japon

Avril 04, 2016

*Junichi Sugimoto*

Junichi Sugimoto  
Directeur Général

# DICHIARAZIONE DI CONFORMITÀ CE

Nome e indirizzo del produttore :

**Maruyama Mfg. Co., Inc.**

4-15, Uchi-kanda 3-Chome, Chiyoda-ku, Tokyo, 101-0047 Giappone

Nome e indirizzo delle persona che ha compilato le schede tecniche :

**Obelis European Authorized Representative Center (O.E.A.R.C.)**

Boulevard Général Wahis, 53, B-1030 Brussels, Belgio

Nome e indirizzo del rappresentante europeo autorizzato :

**Obelis European Authorized Representative Center (O.E.A.R.C.)**

Boulevard Général Wahis, 53, B-1030 Brussels, Belgio

Si dichiara che il macchinario :

Decespugliatori\*1/tagliaerba a filo\*2 MARUYAMA

\*1: i decespugliatori portatili sono azionati da un motore a combustione interno.

\*2: i tagliaerba a filo portatili sono azionati da un motore a combustione interno.

È possibile trasformare il decespugliatore in un tagliaerba a filo, e viceversa cambiando l'accessorio di taglio.

N° di serie : **A000001~M999999**

Modello	Uso	Potenza netta installata (kw / min <sup>-1</sup> )	Ampiezza di taglio (mm)	Livello di pressione sonora misurato (dBA)	Livello di pressione sonora garantito (dBAG)
BC2000C	tagliaerba a filo	0,51/ 7000	420	109	111
MX21	Decespugliatore e tagliaerba a filo	0,51/ 7000	430	108	110
MX21H	Decespugliatore e tagliaerba a filo	0,51/ 7000	430	108	110
MX24	Decespugliatore e tagliaerba a filo	0,58/ 7000	430	110	112
MX24H	Decespugliatore e tagliaerba a filo	0,58/ 7000	430	110	112
MX27	Decespugliatore e tagliaerba a filo	0,74/ 7000	430	110	112
MX27H	Decespugliatore e tagliaerba a filo	0,74/ 7000	430	110	112
MX33	Decespugliatore e tagliaerba a filo	0,88/ 6500	430	110	112
MX33H	Decespugliatore e tagliaerba a filo	0,88/ 6500	430	110	112
BC420H-RS	Decespugliatore e tagliaerba a filo	1,33/ 6500	430	113	115
BC500H-RS	Decespugliatore e tagliaerba a filo	1,47/ 6500	430	113	115
BC4320RS	Decespugliatore e tagliaerba a filo	1,77/ 7500	430	113	115
BC4320H-RS	Decespugliatore e tagliaerba a filo	1,77/ 7500	430	113	115
BC5020RS	Decespugliatore e tagliaerba a filo	1,91/ 7500	430	113	115
BC5020H-RS	Decespugliatore e tagliaerba a filo	1,91/ 7500	430	113	115
BC2321RS	Decespugliatore e tagliaerba a filo	0,58/ 7500	430	106	108
BC2321H-RS	Decespugliatore e tagliaerba a filo	0,58/ 7500	430	106	108
BC2621RS	Decespugliatore e tagliaerba a filo	0,74/ 7500	430	109	111
BC2621H-RS	Decespugliatore e tagliaerba a filo	0,74/ 7500	430	109	111
BC3021RS	Decespugliatore e tagliaerba a filo	0,97/ 7500	430	109	111
BC3021H-RS	Decespugliatore e tagliaerba a filo	0,97/ 7500	430	109	111
BC4321RS	Decespugliatore e tagliaerba a filo	1,54/ 7500	430	113	115
BC4321H-RS	Decespugliatore e tagliaerba a filo	1,54/ 7500	430	113	115

È conforme a quanto disposto dalle Direttive 2006/42/CE, Annex II A -"Macchinario".

È conforme a quanto disposto dalle Direttive 2004/108/CE, 2014/30/UE corretto- "Compatibilità elettromagnetica" e supplementi applicabili.

È conforme a quanto disposto dalle Direttive 2000/14/CE AnnexV, 2005/88/CE corretto - "Emissione di rumore nell'ambiente con attrezzature per uso all'aperto".

È conforme a quanto disposto dalle Direttive 97/68/CE, 2012/46/UE corretto -"l'emissione di inquinanti gassosi e particolato inquinante prodotti dai motori a combustione interna destinati all'installazione su macchine mobili non stradali".

E dichiara inoltre che:

-I seguenti standard accordati sono stati applicati:

ISO 12100:2010 Sicurezza del macchinario - Principi generali di progettazione - Valutazione del rischio e riduzione del rischio.

ISO 11806-1:2011 Macchine agricole e forestali - Requisiti di sicurezza e prove per decespugliatori e tagliaerba a motore portatili manualmente -

Parte 1: Macchine equipaggiate di un motore a combustione interna integrato.

-I seguenti (parti /clausole di) standard tecnici e specifiche tecniche sono stati usati:

CISPR12:1997 Limiti e metodi di rilevazione delle caratteristiche delle interferenze radio di: veicoli, motoscafi e mezzi azionati da motore con accensione a scintilla.

**Maruyama Mfg. Co., Inc.**

4-15, Uchi-kanda 3-Chome, Chiyoda-ku, Tokyo, 101-0047 Giappone

Aprile 04, 2016



Amministratore Delegato  
Junichi Sugimoto

# EG-KONFORMITÄTSERKLÄRUNG

Name und Anschrift des Herstellers :

**Maruyama Mfg. Co., Inc.**

4-15, Uchi-kanda 3-Chome, Chiyoda-ku, Tokyo, 101-0047 Japan

Name und Anschrift der zur Zusammenstellung der technischen

Daten verantwortlichen Person :

**Obelis European Authorized Representative Center (O.E.A.R.C.)**

Boulevard Général Wahis, 53, B-1030 Brüssel, Belgien

Name und Anschrift des autorisierten Vertreters in Europa :

**Obelis European Authorized Representative Center (O.E.A.R.C.)**

Boulevard Général Wahis, 53, B-1030 Brüssel, Belgien

Hiermit wird erklärt, dass :

MARUYAMA Motorsensen\*1/Rasentrimmer\*2

\*1: Die handgehaltenen Motorsensen werden durch einen Verbrennungsmotor betrieben.

\*2: Die handgehaltenen Rasentrimmer werden durch einen Verbrennungsmotor betrieben.

Die Motorsense wird in einen Rasentrimmer durch den Austausch der Schneidwerkzeuge umgewandelt und umgekehrt

Seriennr. : **A000001~M999999**

Modell	Verwendung	Installierte Nettoleistung (kw / min <sup>-1</sup> )	Schnittbreite (mm)	Gemessener Schalleistungspegel (dBA)	Garantierter Schalleistungspegel (dBAG)
BC2000C	Rasentrimmer	0,51/ 7000	420	109	111
MX21	Motorsense und Rasentrimmer	0,51/ 7000	430	108	110
MX21H	Motorsense und Rasentrimmer	0,51/ 7000	430	108	110
MX24	Motorsense und Rasentrimmer	0,58/ 7000	430	110	112
MX24H	Motorsense und Rasentrimmer	0,58/ 7000	430	110	112
MX27	Motorsense und Rasentrimmer	0,74/ 7000	430	110	112
MX27H	Motorsense und Rasentrimmer	0,74/ 7000	430	110	112
MX33	Motorsense und Rasentrimmer	0,88/ 6500	430	110	112
MX33H	Motorsense und Rasentrimmer	0,88/ 6500	430	110	112
BC420H-RS	Motorsense und Rasentrimmer	1,33/ 6500	430	113	115
BC500H-RS	Motorsense und Rasentrimmer	1,47/ 6500	430	113	115
BC4320RS	Motorsense und Rasentrimmer	1,77/ 7500	430	113	115
BC4320H-RS	Motorsense und Rasentrimmer	1,77/ 7500	430	113	115
BC5020RS	Motorsense und Rasentrimmer	1,91/ 7500	430	113	115
BC5020H-RS	Motorsense und Rasentrimmer	1,91/ 7500	430	113	115
BC2321RS	Motorsense und Rasentrimmer	0,58/ 7500	430	106	108
BC2321H-RS	Motorsense und Rasentrimmer	0,58/ 7500	430	106	108
BC2621RS	Motorsense und Rasentrimmer	0,74/ 7500	430	109	111
BC2621H-RS	Motorsense und Rasentrimmer	0,74/ 7500	430	109	111
BC3021RS	Motorsense und Rasentrimmer	0,97/ 7500	430	109	111
BC3021H-RS	Motorsense und Rasentrimmer	0,97/ 7500	430	109	111
BC4321RS	Motorsense und Rasentrimmer	1,54/ 7500	430	113	115
BC4321H-RS	Motorsense und Rasentrimmer	1,54/ 7500	430	113	115

Erfüllt die Vorschrift von "Maschinenrichtlinie" 2006/42/EG, Anhang II A.

Erfüllt die Vorschrift von "Elektromagnetische Verträglichkeit" 2004/108/EG, amendierter 2014/30/UE, und anwendbare Ergänzungen.

Erfüllt die Vorschrift von "Umweltbelastende Geräuschemissionen von zur Verwendung im Freien vorgesehenen Geräten und Maschinen" "Direktive 2000/14/EG Anhang V, amendierter 2005/88/EG.

Erfüllt die Vorschrift von "Emission von gasförmigen Schadstoffen und luftverunreinigenden Partikeln aus Verbrennungsmotoren für mobile Maschinen und Geräte" Direktive 97/68/EG, amendierter 2012/46/EU.

Und darüber hinaus deklariert, dass Die folgenden harmonisierten Normen wurden angewandt.

ISO 12100:2010 Sicherheit von Maschinen; Grundbegriffe, allgemeine Gestaltungsleitsätze;

ISO 11806-1:2011 Land- und forstwirtschaftliche Maschinen - Sicherheitstechnische Anforderungen und Prüfung für tragbare handgehaltene motorbetriebene Freischneider und Grastrimmer - Teil 1: Maschinen mit Antrieb durch integrierten Verbrennungsmotor.

Die folgenden Klauseln von technischen Normen und Spezifizierungen wurden verwendet:

CISPR12:1997 Normen zur Funk-Entstörung von Fahrzeugen, von Booten und von Geräten, die mit Verbrennungsmotoren angetrieben werden, aktualisiert.

**Maruyama Mfg. Co., Inc.**

4-15, Uchi-kanda 3-Chome, Chiyoda-ku, Tokyo, 101-0047 Japan

April 04, 2016



Geschäftsführer  
Junichi Sugimoto



Fabricant / Fabbricante / Erzeugung:

Maruyama Mfg. Co., Inc. 4-15, Uchi-kanda 3-Chome, Chiyoda-ku,  
Tokyo, 101-0047, Japão

Nom et adresse du représentant européen agréé/

Nome e indirizzo del rappresentante europeo autorizzato/

Name und Anschrift des autorisierten Vertreters in Europa:

**Obelis European Authorized Representative Center (O.E.A.R.C.)**

Boulevard Général Wahis, 53, B-1030 Brussels, Belgium

Tel: +(32) 2. 732.59.54 Fax: +(32) 2.732.60.03

E-Mail : mail@obelis.net

Instruction d'origine /  
Istruzione Originale /  
Ursprüngliche Instruktion  
P/N.233326-18 FR/IT/DE 1606 IN